

VISION

CITTERIO®



Design:
Franco Mirenzi, Vittorio Parigi
U.T. Citterio

DALLA TRADIZIONE ALL'INNOVAZIONE. CITTERIO CREA VISION LA NUOVA PARETE DIVISORIA

Quando attraverso la propria immagine si vogliono affermare i valori di innovazione, tecnologia, design ed efficienza è necessario scegliere l'eccellenza. Progettisti, manager, imprenditori illuminati sono oggi alla ricerca di prodotti che soddisfino ed esaltino i valori intrinseci delle risorse umane. Queste sono la vera ricchezza delle imprese! Per questo gli ambienti di lavoro sono sempre più curati e resi confortevoli. Tutti i concetti legati al benessere del luogo di lavoro sono oggi considerati imprescindibili per una moderna progettazione ambientale. **VISION** è la nuova parete divisoria CITTERIO, ideata, progettata e realizzata con l'obiettivo dell'eccellenza del comfort in ufficio. Comfort in tutte le sue declinazioni, dal benessere visivo, al benessere estetico, dal benessere acustico, al benessere eco sostenibile. Tutti i componenti della parete vetrata, sono costruiti da materiali di riciclo o facilmente riciclabili e l'intero processo produttivo tiene conto della tematica ecologica. **VISION** è una parete vetrata senza struttura verticale portante, che ottiene la massima trasparenza con il minimo ingombro. Lo spessore ridotto a 6.5 cm, non esclude un buon isolamento acustico ottenuto con l'uso di doppi vetri. Le porte a battente, cieche o vetrate, sono perfettamente complanari alla parete dando al prodotto un effetto di continuità d'immagine. Le porte scorrevoli, cieche o vetrate, sono appese a binari dotati di silenziosi meccanismi di scivolamento. **VISION** è anche una parete divisoria cieca, realizzata con pennellature dello stesso spessore della parete vetrata, che garantiscono la complanarità totale. **VISION** è la sintesi di tutti i sistemi divisorii che hanno caratterizzato la tradizione Citterio. Questa parete si avvale dei collaudati sistemi tecnici derivati dai precedenti prodotti Citterio, combinati con più recenti ideazioni tecnologiche, pensate per ottenere un prodotto ad alte prestazioni come **VISION**.

DESDE LA TRADICIÓN A LA INNOVACIÓN. CITTERIO CREA VISION, LA NUEVA PARED DIVISORIA

Cuando, a través de su imagen, se quieren afirmar los valores de innovación, tecnología, diseño y eficiencia, hay que elegir la excelencia. Proyectistas, ejecutivos, empresarios iluminados en nuestros días están buscando productos que satisfagan y exalten los valores intrínsecos de los recursos humanos. ¡Éstas son las verdaderas riquezas de las empresas! Por eso los ambientes de trabajo siempre son más cuidados y confortables. Todos los conceptos relacionados con el bienestar del lugar de trabajo, en nuestros días se consideran imprescindibles para un proyecto ambiental moderno. **VISION** es la nueva pared divisoria CITTERIO, concebida, diseñada y realizada con el objetivo de la excelencia del confort en la oficina. Confort en todas sus declinaciones, desde el bienestar visual, al bienestar estético, desde el bienestar acústico, al bienestar ecosustentable. Todos los componentes de la pared de vidrio se construyen con materiales reciclados o fácilmente reciclables, y todo el proceso de producción tiene en cuenta la temática ecológica. **VISION** es una pared de vidrio sin estructura vertical de sustentación, que obtiene la transparencia máxima ocupando menos espacio posible. El espesor reducido a 6.5 cm no excluye un buen aislamiento acústico, obtenido con el uso de vidrios dobles. Las puertas de hoja, ciegas o con vidrio, son perfectamente coplanares a la pared, confiriendo al producto un efecto de continuidad de imagen. Las puertas correderas, ciegas o de vidrio, se cuelgan a rieles equipados con mecanismos de deslizamiento silenciosos. **VISION** también es una pared divisoria ciega, realizada con paneles del mismo espesor utilizado para la pared de vidrio, que garantizan la coplanaridad total. **VISION** es la síntesis de todos los sistemas divisorios que han caracterizado la tradición Citterio. Esta pared utiliza los probados sistemas técnicos que derivan de los productos Citterio anteriores, combinados con los descubrimientos tecnológicos más recientes, pensados para obtener un producto de altas prestaciones como **VISION**.

FROM TRADITION TO INNOVATION. CITTERIO CREATES VISION THE NEW PARTITION WALL

If you wish to convey the values of innovation, technology, design and efficiency through your image, you have to choose excellence. Today, enlightened designers, managers, businessmen are looking for products that satisfy and exalt the intrinsic values of human resources. They are a company's true wealth! This is why the utmost attention has to be paid to the workplace, seeking to make it as pleasant as possible. All of the concepts linked to occupational wellbeing are today considered fundamental to modern interior design. **VISION** is the new partition wall by CITTERIO, conceived, designed and produced with the aim of achieving excellence in office comfort. Comfort from all perspectives, encompassing visual wellbeing, aesthetic wellbeing, acoustic wellbeing and eco-sustainable wellbeing. All of the components of the glass partition wall are made from recycled or easily recyclable material and the entire production process has been designed around an ecological theme. **VISION** is a glass partition wall without a vertical load-bearing structure, achieving maximum transparency with minimum obstruction. Although it is only 6.5 cm thick, it still achieves a good level of soundproofing through the use of double panes of glass. The solid or glass swing doors are completely flush with the walls, giving the product an effect of perfect continuity. The solid or glass sliding doors are suspended from tracks featuring silent sliding mechanisms. **VISION** can also be a solid partition wall, made using panels of the same thickness as the glass, which guarantee total planarity. **VISION** is the synthesis of all partition systems that have characterised Citterio over the years. This partition wall boasts the technical certifications of previous Citterio products, but has been combined with the most recent technological innovations, designed to obtain a high performance product such as **VISION**.

DE LA TRADITION À L'INNOVATION. CITTERIO CRÉE VISION, LA NOUVELLE CLOISON

Pour affirmer les valeurs d'innovation, technologie, design et efficacité à travers sa propre image, il faut choisir l'excellence. Des projeteurs, des managers, des entrepreneurs éclairés recherchent aujourd'hui des produits qui satisfont et exaltent les valeurs intrinsèques des ressources humaines. Voilà la véritable richesse des entreprises ! C'est pour cela que les milieux de travail sont de plus en plus soignés et confortables. Tous les concepts liés au bien-être du lieu de travail sont aujourd'hui indispensables pour réaliser un projet environnemental moderne. **VISION** est la nouvelle cloison CITTERIO, conçue et réalisée pour assurer un confort excellent du bureau. Un confort dans toutes ses déclinaisons, du bien-être visuel, au bien-être esthétique, du bien-être acoustique, au bien-être éco-soutenable. Tous les composants de la cloison vitrée sont composés de matériaux recyclés ou faciles à recycler ; tout le processus de production tient compte du thème écologique. **VISION** est une cloison vitrée sans structure verticale portante, d'où une grande transparence sans encombrement. Malgré l'épaisseur réduite à 6,5 cm, elle assure une bonne isolation acoustique grâce à des doubles vitres. Les portes à battants, pleines ou vitrées, sont parfaitement coplanaires au mur, ce qui donne au produit un effet de continuité d'image. Les portes coulissantes, pleines ou vitrées, sont montées sur des glissières pourvues de mécanismes silencieux. **VISION** propose aussi une cloison pleine réalisée avec des panneaux à épaisseur identique à la cloison vitrée, pour garantir une coplanarité totale. **VISION** est la synthèse de tous les systèmes de séparation qui ont caractérisé la tradition Citterio. Cette cloison utilise les systèmes techniques mis au point pour les précédents produits Citterio, associés à des réalisations technologiques plus récentes conçues pour obtenir un produit hautes performances.



4

La parete **Vision** si integra perfettamente con il sistema di armadi divisori Programma 3.

Le connessioni tra i due sistemi sono rese possibili dalla rigorosa ricerca dimensionale e geometrica dei rispettivi componenti.

Vision partition walls integrate perfectly with the Programma 3 storage partition walls.

The connections between the two systems have been made possible by rigorous dimensional and geometric analysis of their respective components.

La pared **Vision** se integra perfectamente con el sistema de armarios divisorios Programa 3.

Las conexiones entre los dos sistemas son posibles gracias a la rigurosa búsqueda dimensional y geométrica de los respectivos componentes.

La cloison **Vision** s'intègre parfaitement avec l'armoire de séparation Programma 3.

La jonction entre les deux systèmes est facilitée par la recherche dimensionnelle et géométrique rigoureuse effectuée sur les deux composants.

5

I dettagli della parete **Vision** sono essenziali ed eleganti non solo nella forma ma anche nella tecnica costruttiva.

The detail of **Vision** partition walls is simple and elegant, both in terms of shape and construction technique.

Los detalles de la pared **Vision** son esenciales y elegantes, no solamente en la forma, sino también en la técnica constructiva.

La forme et la technique de construction des détails de la cloison **Vision** sont essentielles et élégantes.



Il vetro è il protagonista della nuova immagine degli uffici contemporanei: l'integrazione con l'armadio divisorio garantisce la funzionalità operativa negli uffici.

Le pannellature cieche di **Vision** sono perfettamente complanari a quelle vetrate.

Glass is key to the image of the contemporary office: integration with the storage partition wall guarantees the working functionality an office needs. **Vision's** solid panels are perfectly flush with the glass ones.

El vidrio es el protagonista de la nueva imagen de las oficinas contemporáneas: la integración con el armario divisorio garantiza la funcionalidad operativa en las oficinas.

Los paneles ciegos de **Vision** son perfectamente coplanares a los paneles de vidrio.

Le verre est le protagoniste de la nouvelle image des bureaux contemporains : l'intégration avec l'armoire de séparation garantit la fonctionnalité opérationnelle dans les bureaux.

Les panneaux pleins **Vision** sont parfaitement coplanaires aux panneaux vitrés.





10

Le porte vetrate, a doppi vetri, sono perfettamente coplanari alla parete come quelle cieche, garantiscono un ottimo abbattimento acustico, sono intercambiabili, ruotano su cerniere a perno robuste e silenziose.

The double-pane glass doors are perfectly flush with the walls as are the solid ones, guarantee excellent soundproofing, are interchangeable and operate on robust and soundless pin hinges.

Las puertas de vidrio, equipadas con vidrios dobles, son perfectamente coplanares a la pared, como las puertas ciegas, y garantizan un óptimo abatimiento acústico, son intercambiables y giran sobre bisagras de perno sólidas y silenciosas.

Les portes vitrées, à doubles vitres, sont parfaitement coplanaires au mur ; de même que les portes pleines, elles garantissent une très bonne isolation acoustique ; elles sont interchangeables et pivotent sur des charnières à pivot robustes et silencieuses.



11









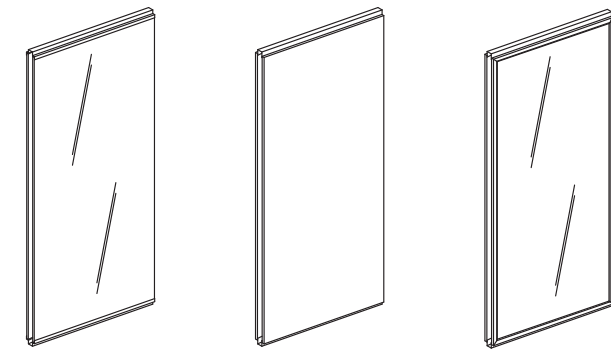
La gamma delle porte comprende anche il sistema scorrevole: a porte singole e doppie a scorrimento sincronizzato.

The range of doors also includes the sliding system: single or double doors with synchronised sliding.

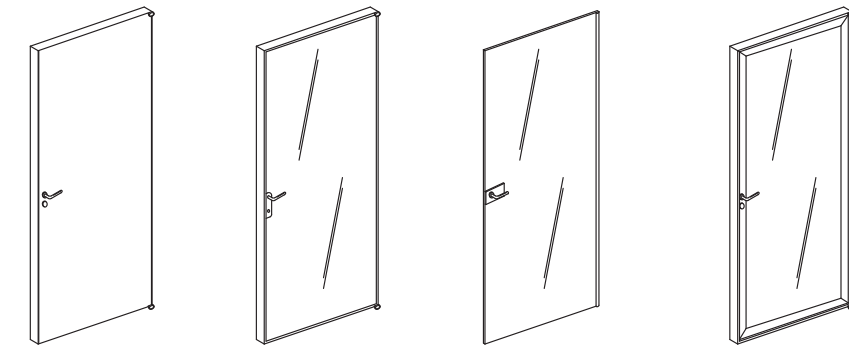
La gama de las puertas también incluye el sistema corredizo: de puertas simples y dobles de deslizamiento sincronizado.

La gamme des portes comprend aussi le système coulissant : à porte simple ou double à glissement synchronisé.

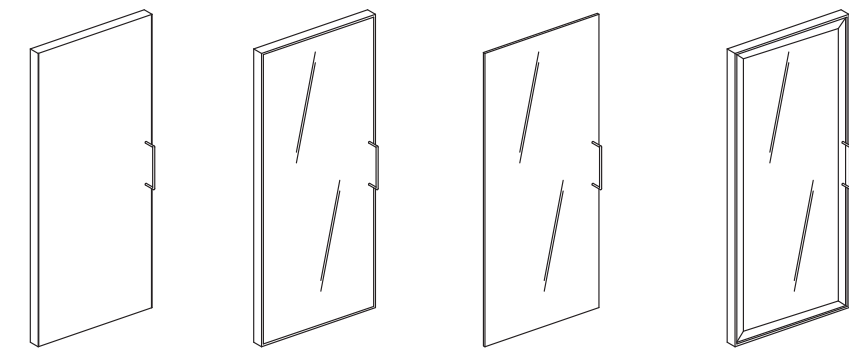




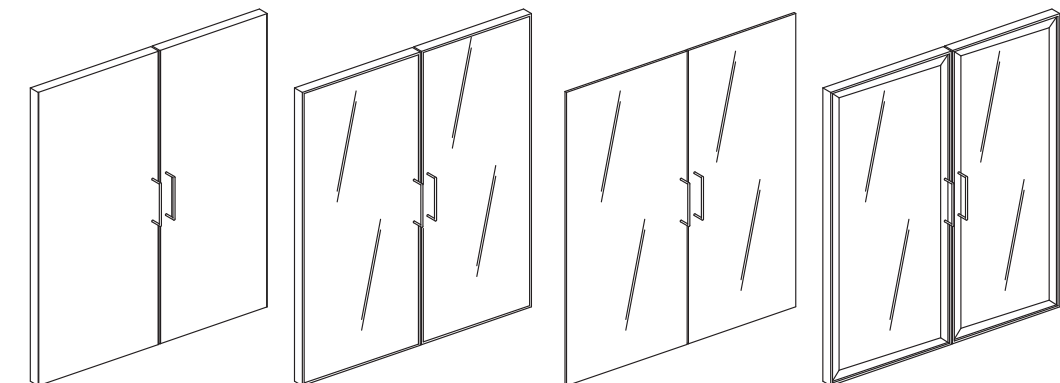
Pannello vetro
Pannello cieco
Pannello vetro centrale
Glass panel
Solid panel
Central glass panel
Panneau vitrée
Panneau pleine
Panneau vitrée central
Panel de vidrio
Panele ciega
Panel con vidrio central

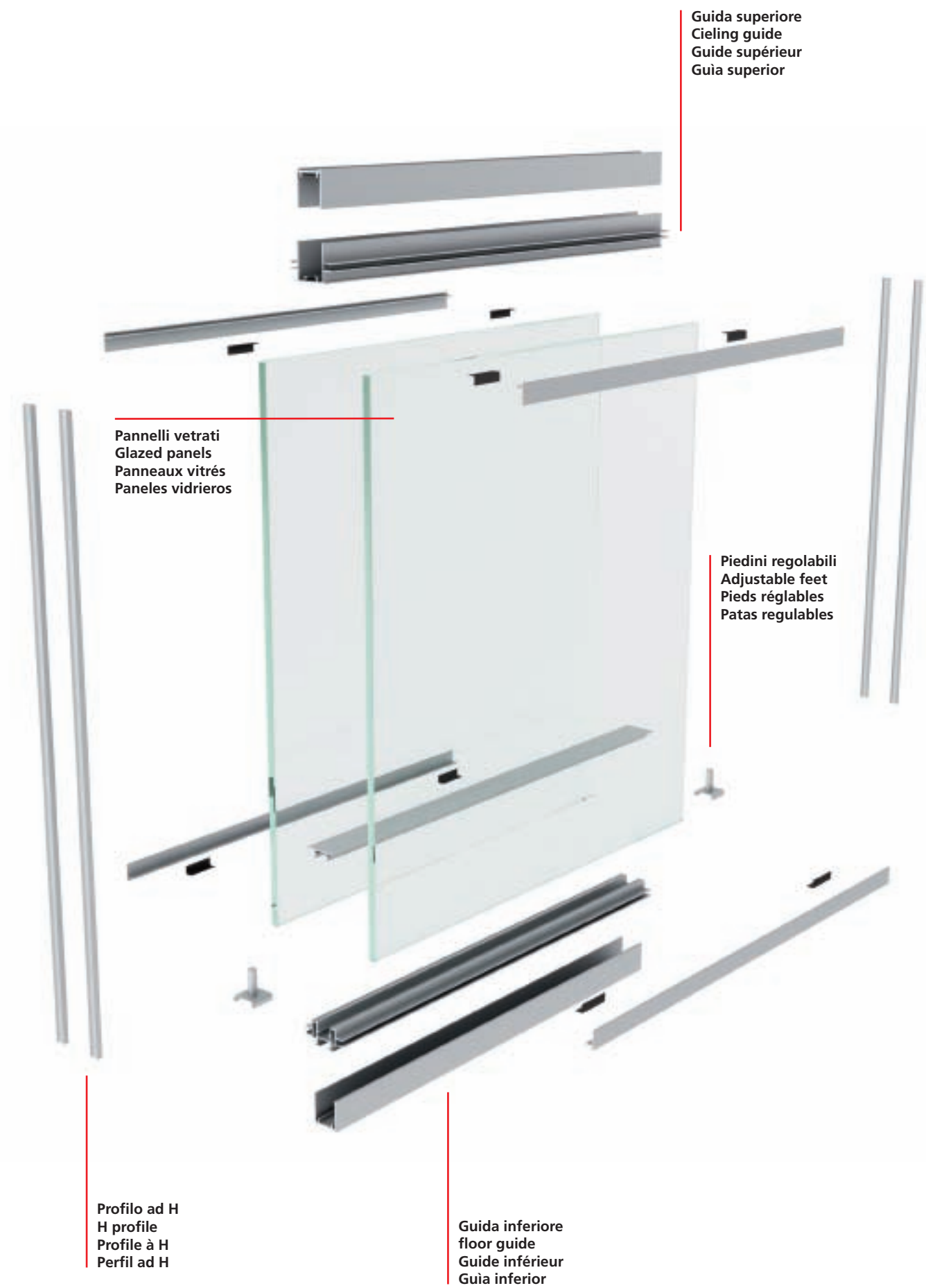


Porte a battente
Folding doors
Porte à battants
Puertas de batiente



Porte scorrevoli
Sliding doors
Porte coulissantes
Puertas corredizas





23

24



Le porte sono caratterizzate da dettagli funzionali accuratamente disegnati: stipiti con efficaci guarnizioni antirumore, battute, cerniere a perno. L'impostazione tecnica e di design riguardante le maniglie e le serrature offre le maggiori garanzie di funzionalità ed eleganza grazie all'alta qualità di esecuzione.

The doors feature meticulously designed functional details: doorposts with effective soundless weather strips, ledges, pin hinges. The design of the handles and the locks offer the utmost functionality and elegance thanks to their high quality.

Las puertas se caracterizan por detalles funcionales cuidadosamente diseñados: jambas con juntas antirruído eficaces, topes, bisagras de perno. La configuración técnica y de diseño referida a las manillas y las cerraduras ofrece las mayores garantías de funcionalidad y elegancia, gracias a la alta calidad de ejecución.

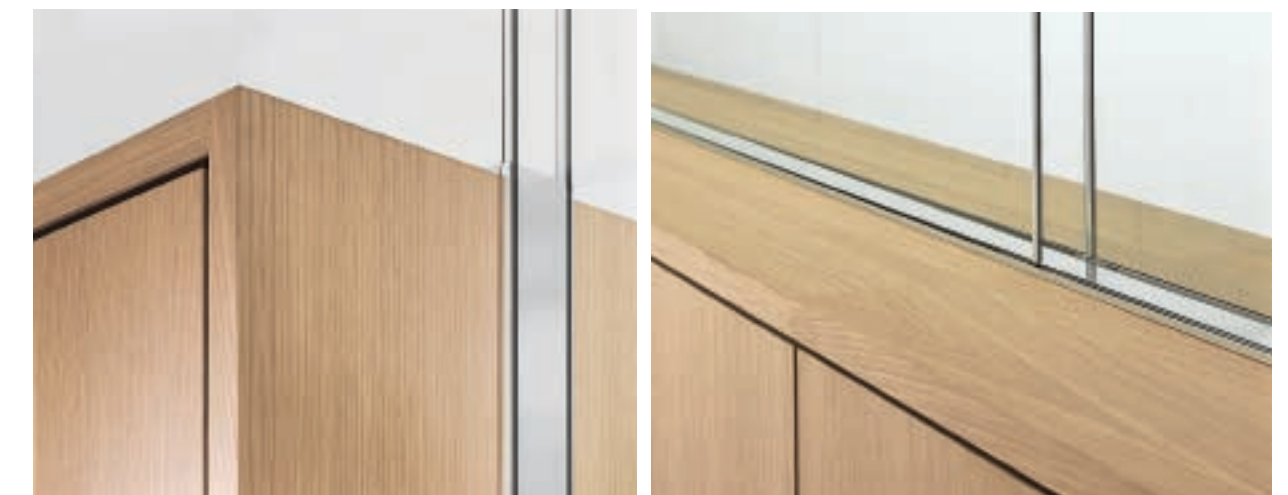
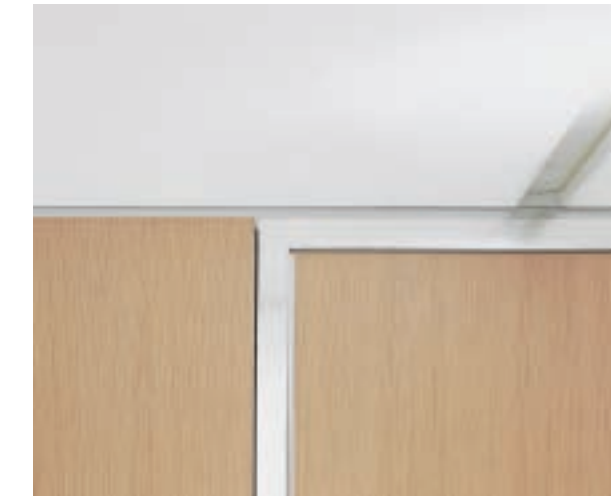
Les portes sont caractérisées par des détails fonctionnels conçus avec soin : des montants avec des garnitures antibruit efficaces, des battues, des charnières à pivot. La définition technique et le design des poignées et des serrures, dont la qualité d'exécution est élevée, assurent une grande fonctionnalité et élégance.

Vision risolve tutti i tipi di connessioni con pareti, pavimenti, soffitti, armadi divisorii, incroci, angoli, ecc., con semplicità formale e qualità tecnica.

Vision is the solution for all types of connections with walls, floors, ceilings, storage partitions, intersections, corners etc. with formal simplicity and technical quality.

Vision soluciona todos los tipos de conexiones con paredes, pavimentos, techos, armarios divisorios, cruces, rincones, etc., con sencillez formal y calidad técnica.

Vision résout, avec une simplicité formelle et une qualité technique, tous les types de jonctions avec des murs, des planchers, des plafonds, des armoires de séparation, des croisements, des angles, etc.



25

Citterio S.p.A

23844 Sirone (Lecco) Italia
Via Don G. Brambilla, 16/18
Telefono ++39-031-853545
Telefax ++39-031-853529
e-mail: citterio@citteriospa.com
www.citteriospa.com



ISO 9001:2000