

Hunter®

Installation Manual

Manual de instalación

Installationhandbuch

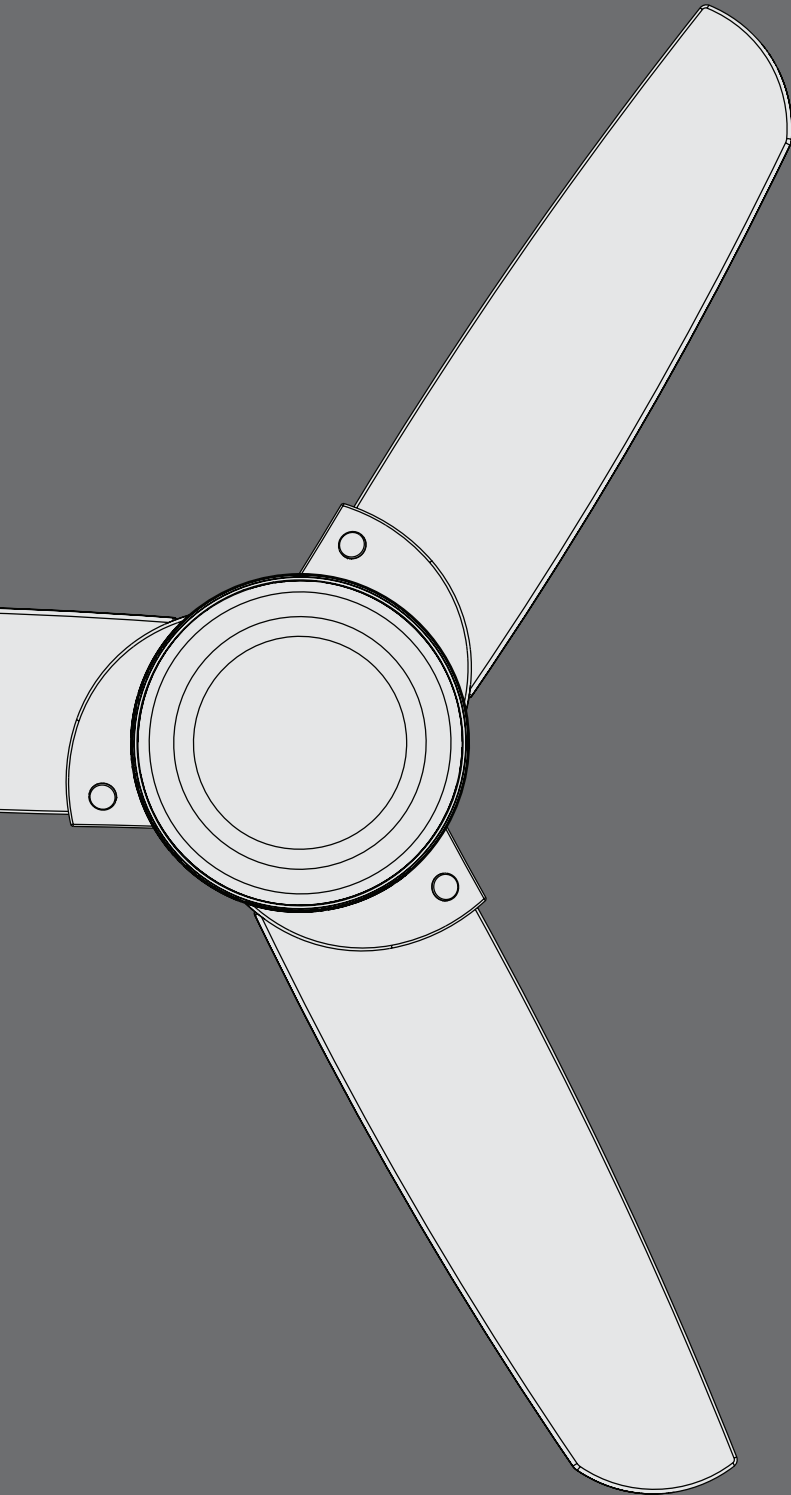
Manuel d'installation

Manuale di installazione

Εγχειρίδιο εγκατάστασης

Kurma klavuzu

Buku petunjuk instalasi



English

How to Use the Manual	5	Blades	31
Fan Mounting Options	9	Switch Housing	33
Ceiling Bracket	11	Light Kit	35
Downrod	19	Operation	37
Wiring	24	Wall Control	40
Canopy	29	Maintenance and Troubleshooting	44

Espanol

Cómo usar el manual	5	Paletas	31
Opciones de montaje de ventilador	9	Caja del interruptor	33
Soporte de techo	11	Conjunto de luz	36
Varilla	19	Operación	37
Cableado	24	Control de pared	40
Campana	29	Mantenimiento y solución de problemas	44

Deutsch

Verwendung des Handbuchs	5	Flügel	31
Optionen zur Gebläsemontage	9	Schaltergehäuse	33
Deckenhalterung	11	Leuchtsatz	35
Hängestab	19	Betrieb	37
Verdrahtung	24	Wandsteuerung	40
Abdeckung	29	Wartung und Fehlersuche	44

Français

Utilisation du manuel	5	Pales	31
Options pour la fixation du ventilateur	9	Boîtier de commutateur	33
Support de plafond	11	Luminaire	35
Tige de suspension	19	Utilisation	37
Câblage	24	Commande murale	40
Pavillon	29	Maintenance et dépannage	44

Italiano

Uso del manuale	5	Pale	31
Opzioni di montaggio del ventilatore	9	Alloggiamento dell'interruttore	33
Staffa a soffitto	11	Kit luce	36
Asta	19	Funzionamento	37
Cablaggio	24	Controllo a parete	40
Calotta	29	Manutenzione e risoluzione dei problemi	44

Ελληνικά

Πώς να χρησιμοποιήσετε αυτό το εγχειρίδιο	5	Πτερύγια	31
Επιλογές ανάρτησης του ανεμιστήρα	9	Περίβλημα συνδέσεων	33
Στήριγμα οροφής	11	Μονάδα φωτισμού	35
Ράβδος ανάρτησης	19	Λειτουργία	37
Καλωδίωση	24	Επιτοίχια μονάδα ελέγχου	40
Θολωτό κάλυμμα	29	Συντήρηση και αντιμετώπιση προβλημάτων	44

Türkçe

Klavuz Nasıl Kullanılmalı	5	Kanatlar	31
Fan Montaj Seçenekleri	9	Kontak Yuvası	33
Tavan Dirsekleri	11	Işık Donanımı	35
Askı Borusu	19	İşletim	37
Kablolama	24	Duvar Kumandası	40
Kanopi	29	Bakım ve Sorun Giderme	44

Indonesia

Cara Menggunakan Buku Petunjuk Ini	5	Bilah	31
Pilihan Pemasangan Kipas	9	Rumah Sakelar	33
Siku Langit-langit	11	Perangkat Lampu	36
Batang turun	19	Pengoperasian	37
Pengawatan	24	Kontrol Dinding	40
Kanopi	29	Pemeliharaan dan Pemecahan Masalah	44

English

How to Use This Manual:

Be sure to read the entire manual before beginning installation and save any extra parts for future use. This manual will help you install, operate, and maintain your new fan. These instructions are designed to make installation and assembly as simple and efficient as possible. Each step has four components:

1. Each step is illustrated at the top of the page. The steps are numbered on the side of each illustration.
2. The letter labels in the illustration (example: [a]) identify the included parts and are described in the text instructions.
3. Text instructions beneath each illustration describe the procedure for each step.
4. On the right side of each image, you will find a life sized illustration of necessary hardware. At the bottom of each illustration, there is a small image that depicts the tools needed for each step. Each image correlates to the following legend:

*used only for concrete ceilings



Screwdriver, Phillips-head



Wire Strippers



Screwdriver, Flat-head



Pliers



Drill with 3,5 mm bit or masonry bit*



Hammer



Tape Measure

Espanol

Cómo Usar este Manual:

Asegúrese de leer todo el manual antes de comenzar la instalación y guarde cualquier parte adicional para uso futuro. Si no está familiarizado con el cableado, debe emplear un electricista calificado. Este manual lo ayudará a instalar, operar y mantener su nuevo ventilador. Estas instrucciones están diseñadas para hacer la instalación y el ensamblaje tan simples y eficientes como sea posible. Cada paso tiene cuatro componentes:

1. Cada paso se ilustra en la parte superior de la página. Los pasos se numeran al lado de cada ilustración.
2. Las etiquetas de letras en la ilustración (ejemplo: [a]) identifican las partes incluidas y se describen en las instrucciones de texto.
3. Las instrucciones de texto debajo de cada ilustración describen el procedimiento para cada paso.
4. En el lado derecho de cada imagen encontrará una ilustración del tamaño real del material. En la parte inferior de cada ilustración hay una pequeña imagen que representa las herramientas necesarias para cada paso. Cada imagen se corresponde con la siguiente leyenda:

*usada solo para techos de concreto



Destornillador, tipo estrella



Pelacables



Destornillador, plano



Alicates



Taladro eléctrico con broca de 3,5 mm o broca para mampostería*



Martillo



Cinta métrica

Deutsch

Wie Sie dieses Handbuch Verwenden Sollten:

Lesen Sie unbedingt das gesamte Handbuch durch, bevor Sie mit der Montage beginnen und heben Sie alle übriggebliebenen Teile für spätere Verwendung auf. Falls Sie mit Verkabelungsarbeiten nicht vertraut sind, sollten Sie einen qualifizierten Elektriker rufen. Dieses Handbuch hilft Ihnen bei der Montage, Inbetriebnahme und Wartung Ihres neuen Ventilators. Diese Anweisungen wurden konzipiert, um Montage und Zusammenbau so einfach und effizient wie möglich zu gestalten. Jeder Schritt besteht aus vier Teilen:

1. Jeder Schritt ist am Beginn der Seite illustriert. Die Schritte sind an der Seite jeder Abbildung nummeriert.
2. Die Buchstabenangaben in der Abbildung (zum Beispiel: [a]) identifizieren die enthaltenen Schritte und werden in den Anweisungen im Text beschrieben.
3. Die unter jeder Abbildung stehenden Anweisungen im Text beschreiben die Vorgehensweise für jeden Schritt.
4. Auf der rechten Seite jedes Bildes finden Sie Abbildungen der notwendigen Bauteile in echtem Maßstab. Unter jeder Abbildung befindet sich ein kleines Bild, das die Werkzeuge darstellt, die für jeden einzelnen Schritt benötigt werden. Jedes Bild stimmt mit folgender Legende überein:

*nur für Betondecken



Kreuzschraubenzieher



Abisolierzange



Flacher Schraubenzieher



Zange



Elektrischer Bohrer mit 3,5 mm Aufsatz oder einem Maueraufsatz*



Hammer



Maßband

Français

Comment Utiliser ce Manuel:

Assurez-vous de lire la totalité du manuel avant de commencer l'installation et garder toutes les pièces en sus pour une future utilisation. Si vous n'êtes pas familier avec le câblage, vous devriez engager un électricien qualifié. Ce manuel vous aidera à installer, faire fonctionner et entretenir votre nouveau ventilateur. Ces directives sont conçues pour rendre l'installation et l'assemblage aussi simple et efficace que possible. Il y a quatre composantes pour chaque étape :

1. Chaque étape est illustrée en haut de la page. Les étapes sont numérotées à côté de chaque illustration.
2. Les lettres d'identification dans l'illustration (exemple : [a]) identifient les pièces incluses et sont décrites dans les directives du texte.
3. Les directives du texte sous chaque illustration décrivent la procédure pour chaque étape.
4. À droite de chaque image, vous trouverez une illustration grandeur nature de la quincaillerie nécessaire. Au bas de chaque illustration, une petite image représente les outils nécessaires à chaque étape. Les images renvoient à la légende suivante :

* Uniquement pour les plafonds de béton



Tournevis Phillips



Tournevis, pour vis à tête plate



Perceuse électrique avec mèche de 3,5 mm po ou mèche à maçonnerie*



Marteau



Ruban à mesurer



Pince à dénuder



Pinces

Italiano

Come Utilizzare Questo Manuale:

La preghiamo di leggere con attenzione tutto il manuale prima di procedere all'installazione e di conservare tutte le parti extra per un eventuale utilizzo futuro. Qualora lei non abbia dimestichezza con i collegamenti elettrici, la invitiamo a servirsi di un elettricista qualificato. Il presente manuale spiega come installare, mettere in funzione ed effettuare la manutenzione del suo nuovo ventilatore. Le presenti istruzioni sono studiate per rendere l'installazione e il montaggio più semplici ed efficaci possibile. Ogni fase prevede quattro componenti:

1. Ogni fase è illustrata nella parte alta della pagina. Le fasi sono numerate a lato di ogni figura.
2. Le lettere nella figura (esempio: [a]) identificano i componenti che sono descritti nel testo delle istruzioni.
3. Il testo delle istruzioni sotto ogni figura descrive la procedura da seguire per ogni fase.
4. Sul lato destro delle immagini, troverete un'illustrazione a grandezza naturale degli attrezzi necessari. Nella parte inferiore di ogni illustrazione c'è una piccola figura che rappresenta gli strumenti necessari per ogni fase. Ciascuna immagine è legata alla legenda che segue:

*solo per soffitti in cemento



Cacciavite a croce



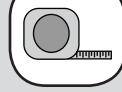
Cacciavite piatto



Trapano elettrico da 3,5 mm bit o trapano per calcestruzzo*



Martello



Metro a nastro



Pinze spellafili



Pinze

Ελληνικά

Πώς να χρησιμοποιήσετε αυτό το εγχειρίδιο:

Βεβαιωθείτε ότι διαβάσατε ολόκληρο το εγχειρίδιο πριν ξεκινήσετε την εγκατάσταση και φυλάξτε τυχόν πρόσθετα μέρη για μελλοντική χρήση. Αυτό το εγχειρίδιο θα σας βοηθήσει να εγκαταστήσετε, να χειρίζεστε και να συντηρείτε τον καινούριο σας ανεμιστήρα. Οι παρούσες οδηγίες είναι σχεδιασμένες να απλοποιούν και να βελτιστοποιούν κατά το δυνατό την εγκατάσταση και τη συναρμολόγηση. Κάθε βήμα αποτελείται από τέσσερα στοιχεία:

1. Κάθε βήμα εικονίζεται σχηματικά στο πάνω μέρος της σελίδας. Τα βήματα είναι αριθμημένα δίπλα στην κάθε εικόνα.
2. Τα γράμματα σε κάθε εικόνα (π.χ. [a]) υποδεικνύουν τα μέρη που συμπεριλαμβάνονται στη συσκευασία και περιγράφονται στο κείμενο οδηγιών.
3. Οδηγίες σε μορφή κειμένου κάτω από κάθε εικόνα περιγράφουν τη διαδικασία για κάθε βήμα.
4. Δεξιά της κάθε εικόνας θα βρείτε μία απεικόνιση του απαραίτητου υλικού σε φυσικό μέγεθος. Στο κάτω μέρος κάθε εικόνας υπάρχει μία μικρότερη που παρουσιάζει τα εργαλεία που απαιτούνται για κάθε βήμα. Κάθε εικόνα συσχετίζεται με την επεξήγηση που ακολουθεί:

*χρησιμοποιείται αποκλειστικά για οροφές από σκυρόδεμα



Kreuzschraubenzieher



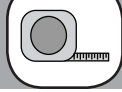
Flacher Schraubenzieher



Elektrischer Bohrer mit 3,5 mm Aufsatz oder einem Maueraufsatz*



Hammer



Maßband



Απογυμνωτής καλωδίων



Πένσα

Türkçe

Bu Klavuz Nasıl Kullanılır:

Yüklemeye başlamadan önce kılavuzun tamamını okuyun ve arta kalan parçaları, ileride kullanmak üzere saklayın. Bu kılavuz, yeni fanınızı kurmanıza, çalıştırmanıza ve bakımını yapmanıza yardımcı olacaktır. Bu talimatlar, kurulum ve montajın olabildiğince basit ve etkin olması için tasarlanmıştır. Her adım, dört bölümden oluşur:

1. Her bir adım sayfa üst kısmında resimlendirilmiştir. Çizimlerin yan tarafında bu basamaklar.
2. Çizimdeki harfi etiketler (örneğin: [a]) dahil edilen parçaları tanımlar ve talimat metninde tanımlanmıştır.
3. Her resmin altında talimat metinleri, her basamağın prosedürünü tanımlamaktır.
4. Her resmin sağ tarafında, gerekli donanımın doğal boyutlarında resmini de bulacaksınız. Her bir resmin alt kısmında, her basamak için gerekli araçları betimleyen küçük bir resim var. Her resim şu gösterge ile ilişkilendirir:*beton tavanlar için kullanılır:

*beton tavanlar için kullanılır



Tornavida, Yıldız başlı



Tornavida, Düz başlı



3,5 mm'lik uçlu matkap ya da duvarcı matkap ucu



Çekiç



Şerit Metre



Bakım ve Sorun Giderme



Penseler

Indonesia

Cara Menggunakan Buku Petunjuk Ini:

Pastikan Anda membaca seluruh petunjuk sebelum memulai instalasi dan simpanlah setiap komponen ekstra untuk digunakan di masa mendatang. Buku petunjuk ini akan membantu Anda menginstal, mengoperasikan, dan memelihara kipas baru Anda. Buku petunjuk ini dirancang untuk membuat instalasi dan perakitan sesederhana dan seefisien mungkin. Setiap langkah terdiri dari empat komponen:

1. Setiap langkah diilustrasikan di bagian atas halaman. Langkah-langkah tersebut diberi nomor di samping setiap ilustrasi.
2. Label huruf di dalam ilustrasi (contoh: [a]) mengidentifikasi komponen yang disertakan dan diuraikan dalam petunjuk teks.
3. Petunjuk teks di bawah setiap ilustrasi menggambarkan prosedur untuk setiap langkah.
4. Di sebelah kanan setiap gambar, Anda akan menemukan ilustrasi berukuran benda sebenarnya dari perangkat keras yang diperlukan. Di bagian bawah setiap ilustrasi, ada gambar kecil yang menggambarkan alat yang diperlukan untuk setiap langkah. Setiap gambar berkorelasi dengan keterangan berikut ini:

*digunakan hanya untuk langit-langit beton



Obeng, plus/kembang



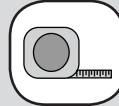
Obeng, minus



Bor dengan mata bor 3,5 mm atau mata bor beton*



Palu



Meteran Gulung



Pengupas kabel



Tang

English



WARNING!

This appliance is not intended for use by persons (including children) with reduced physical, sensory or mental capabilities, or lack of experience and knowledge, unless they have been given supervision or instruction concerning use of the appliance by a person responsible for their safety.

Children should be supervised to ensure that they do not play with the appliance.

Español



¡ADVERTENCIA!

Este aparato no está diseñado para ser usado por personas (incluyendo niños) cuyas capacidades físicas, sensoriales o mentales estén reducidas, o por personas sin experiencia o conocimiento, a menos que hayan recibido supervisión o instrucciones concernientes al uso del aparato, por parte de una persona responsable por su seguridad.

Los niños deben ser supervisados para asegurarse que no jueguen con el aparato.

Deutsch



WARNUNG!

Dieses Gerät ist nicht für den Gebrauch durch Personen (einschließlich Kindern) mit eingeschränkten körperlichen oder geistigen Fähigkeiten, eingeschränkter Wahrnehmungsfähigkeit oder wenig Erfahrung und Kenntnis gedacht, außer wenn diese von einer für ihre Sicherheit verantwortlichen Person beaufsichtigt werden oder eine Einweisung über die Benutzung des Gerätes erhalten haben.

Kinder sollten beaufsichtigt werden, um sicherzustellen, dass sie nicht mit dem Gerät spielen.

Français



MISE EN GARDE!

Cet appareil n'est pas destiné à être utilisé par des personnes (notamment des enfants) ayant des capacités physiques, sensorielles ou mentales réduites, ou n'ayant pas l'expérience ou les connaissances adéquates, à moins d'être sous la supervision d'une personne responsable de leur sécurité ou d'avoir reçu de cette personne des instructions pour utiliser l'appareil.

Les enfants doivent rester sous la supervision d'une personne pour garantir qu'ils ne joueront pas avec l'appareil.

Italiano



AVVERTENZA!

L'apparecchio non è destinato a persone (inclusi bambini) con capacità mentali, fisiche o sensoriali ridotte, nonché a operatori senza esperienza e conoscenza, fatti salvi i casi in cui tali persone abbiano ricevuto assistenza o formazione per l'uso dell'apparecchio da una persona responsabile della loro sicurezza.

I minori devono utilizzare l'apparecchio sotto supervisione, per garantirne un uso corretto.

Ελληνικά



ΠΡΟΕΙΔΟΠΟΙΗΣΗ!

Η συσκευή αυτή δεν προορίζεται για χρήση από άτομα (συμπεριλαμβανομένων των παιδιών) με μειωμένες σωματικές, αισθητηριακές ή διανοητικές ικανότητες, ή έλλειψη εμπειρίας και γνώσης, εκτός εάν τους έχει παρασχεθεί επίβλεψη ή οδηγίες σχετικά με τη χρήση της συσκευής από έναν υπεύθυνο για την ασφάλειά τους.

Τα παιδιά θα πρέπει να επιβλέπονται, προκειμένου να διασφαλιστεί ότι δεν παίζουν με τη συσκευή.

Türkçe



UYARI!

Bu cihaz, denetim altında olmaları veya onların güvenliği ile sorumlu bir şahıs tarafından cihazın kullanımı ile ilgili talimat verilmesi haricinde, kısıtlı fiziksel, duyuşsal, veya zihinsel yetenekleri olan kişiler (çocuklar da dahil), tecrübe ve bilgi eksikliği olanlar için tasarlanmamıştır.

Çocuklar, cihazla oynamalarını için gözetim edilmelidir.

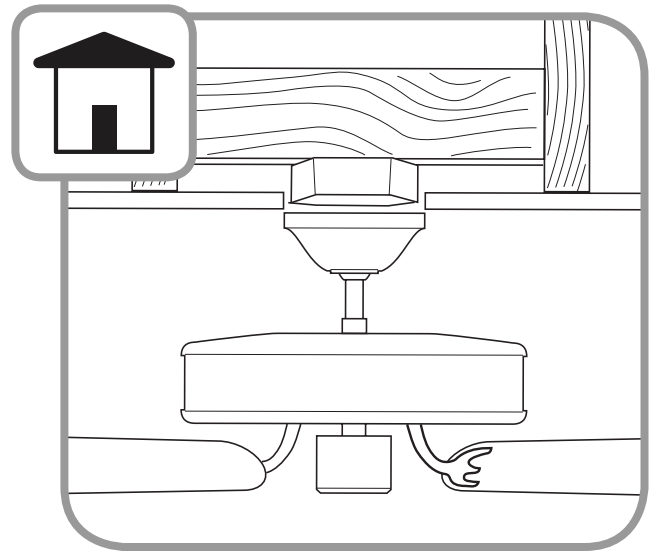
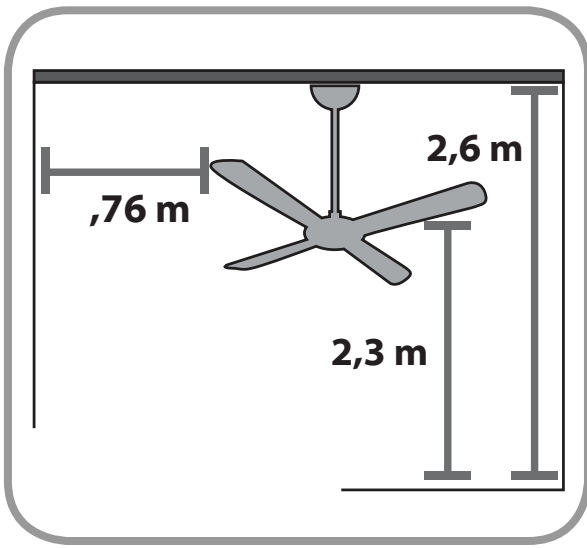
Indonesia



PERINGATAN!

Perkakas ini tidak dimaksudkan untuk digunakan oleh orang (termasuk anak-anak) dengan kemampuan fisik, indera, atau mental kurang, atau yang kurang pengalaman dan pengetahuan, kecuali jika mereka mendapat pengawasan atau pelatihan mengenai penggunaan perkakas ini oleh orang yang bertanggung jawab atas keselamatan mereka.

Anak-anak harus diawasi demi memastikan bahwa mereka tidak bermain-main dengan perkakas ini.



Fan Mounting Options

There are different ways to mount your ceiling fan, depending on your needs and the style of your ceiling.

English

Standard Mounting is the most common way to mount a ceiling fan. Standard mounting is recommended for ceilings 2,6 m or higher.

Opciones De Montaje De Ventilador

Hay formas diferentes de montar su ventilador de techo, dependiendo de sus necesidades y del tipo de su techo.

Español

El montaje estándar es la forma más común de montar un ventilador de techo. Se recomienda el montaje estándar para techos de 2,6 m (8,5 pies) o más altos.

Möglichkeiten Der Montage Des Ventilators

Es gibt verschiedene Möglichkeiten, Ihren Deckenventilator zu montieren, abhängig von Ihren Wünschen und der Art Ihres Plafonds.

Deutsch

Die Standardmontage ist die gebräuchlichste Art der Montage eines Deckenventilators. Die Standardmontage wird für Decken empfohlen, die 8,5 Fuß (ca. 2,6 m) hoch oder höher sind.

Options Pour La Fixation Du Ventilateur

Il existe différentes manières de fixer votre ventilateur de plafond, selon vos besoins et le style de votre plafond.

Français

La fixation standard est la manière la plus courante d'installer un ventilateur de plafond. La fixation standard est recommandée pour les plafonds de 2,6 m (8,5 pieds) ou plus.

Opzioni Di Montaggio Del Ventilatore

È possibile montare il ventilatore da soffitto in diversi modi, secondo le vostre esigenze e il tipo di soffitto.

Italiano

Il Montaggio standard è quello più comune. Il montaggio standard è consigliato per soffitti di 2,6 m o più alti.

Επιλογές ανάρτησης του ανεμιστήρα

Υπάρχουν διάφοροι τρόποι ανάρτησης του ανεμιστήρα σας, ανάλογα με τις ανάγκες σας και το είδος της οροφής σας.

Ελληνικά

Η συνήθης ανάρτηση είναι ο συχνότερος τρόπος ανάρτησης ανεμιστήρων οροφής. Η συνήθης ανάρτηση συνιστάται για οροφές ύψους 2,6 m ή μεγαλύτερου.

Fan Montaj

Seçenekler ihtiyaçlarınıza ve tavanınızın biçimine bağlı olarak, tavan fanınızı kurmanın farklı yolları vardır.

Türkçe

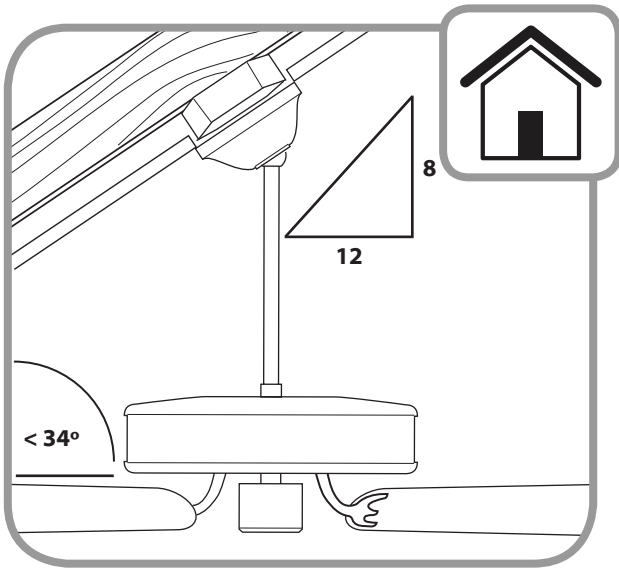
Standart Montaj tavan fanını monte etmek en yaygın yoldur. Standart montaj, 2,6 m ya da daha yüksek tavanlar için tavsiye edilir.

Pilihan Pemasangan Kipas

Ada berbagai cara berbeda untuk memasang kipas langit-langit, tergantung pada kebutuhan dan gaya langit-langit Anda.

Indonesia

Pemasangan Standar adalah cara yang paling umum untuk memasang kipas langit-langit. Pemasangan standar dianjurkan untuk langit-langit setinggi 2,6 m atau lebih.



Angle Mounting is especially useful for vaulted or angled ceilings.

El montaje en ángulo es especialmente útil para techos abovedados o inclinados.

Die Winkelmontage ist speziell für gewölbte oder gewinkelte Decken geeignet.

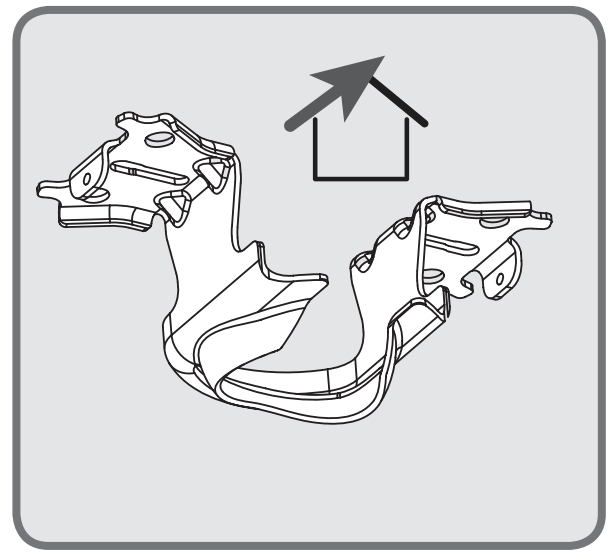
La fixation à angle est particulièrement utile pour les plafonds en vouûte ou à angle.

Il montaggio angolare è particolarmente indicato per soffitti a volta o ad angolo.

Η ανάρτηση σε γωνία είναι ιδιαίτερα χρήσιμη σε περίπτωση θολωτών ή κεκλιμένων οροφών.

Açı Montajı tonozlu veya açılı tavanlar için özellikle yararlıdır.

Pemasangan Sudut terutama berguna untuk langit-langit berkubah atau bersudut.



For angled ceilings, point opening toward peak.

Para techos en ángulo, apunte la abertura hacia el pico.

Bei schrägen Decken muss die Öffnung zur Spitze hin zeigen.

Pour les plafonds obliques, orienter l'ouverture vers le sommet du plafond.

Per i soffitti a punta, puntare l'apertura verso il picco.

Σε περίπτωση κεκλιμένης οροφής, γυρίστε το άνοιγμα προς την κορυφή.

Açılı tavanlar için, açıklığı tavanın sivri noktasına doğru yönlendirin.

Untuk langit-langit yang miring, arahkan lubang ke arah puncak.

English

Español

Deutsch

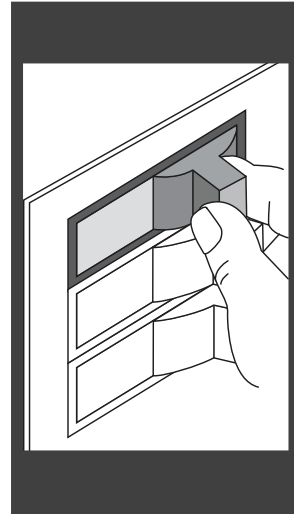
Français

Italiano

Ελληνικά

Türkçe

Indonesia



English

Turn Power OFF

Español

La energía DESCONECTE

Deutsch

Schalten Sie den Strom

Français

COUPER l'électricité.

Italiano

Staccare la corrente

Ελληνικά

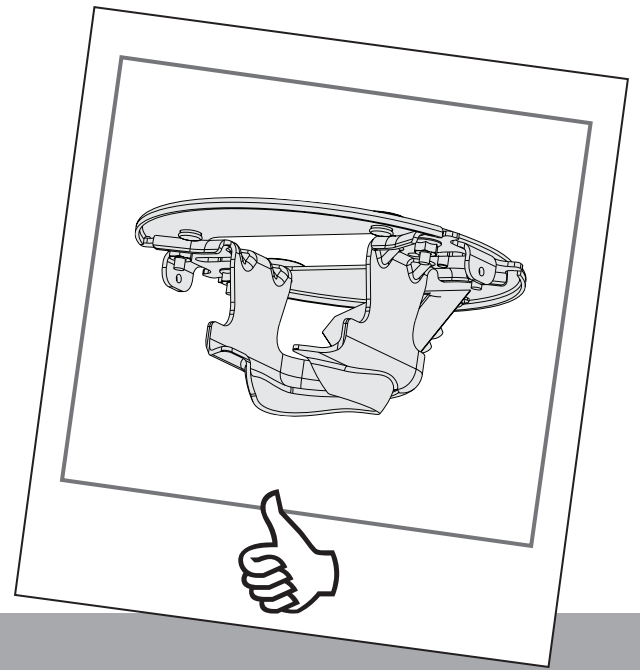
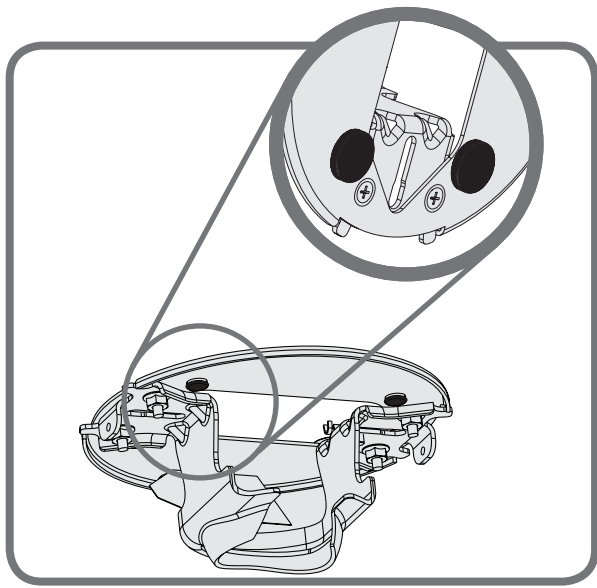
Διακόψτε την ηλεκτρική
τροφοδοσία.

Türkçe

Gücü kapatmak

Indonesia

Matikan daya



Make sure all four (4) bumpers are still attached.

English

Asegúrese de que los cuatro (4) topes estén aún acoplados.

Español

Stellen Sie sicher, dass alle (4) Dämpfer nach wie vor befestigt sind.

Deutsch

S'assurer que les quatre (4) cales sont toujours en place.

Français

Assicurarsi che tutti e quattro (4) i paracolpi siano ancora fissati.

Italiano

Βεβαιωθείτε ότι και οι τέσσερις (4) αποσβεστήρες κραδασμών εξακολουθούν να είναι προσαρτημένοι.

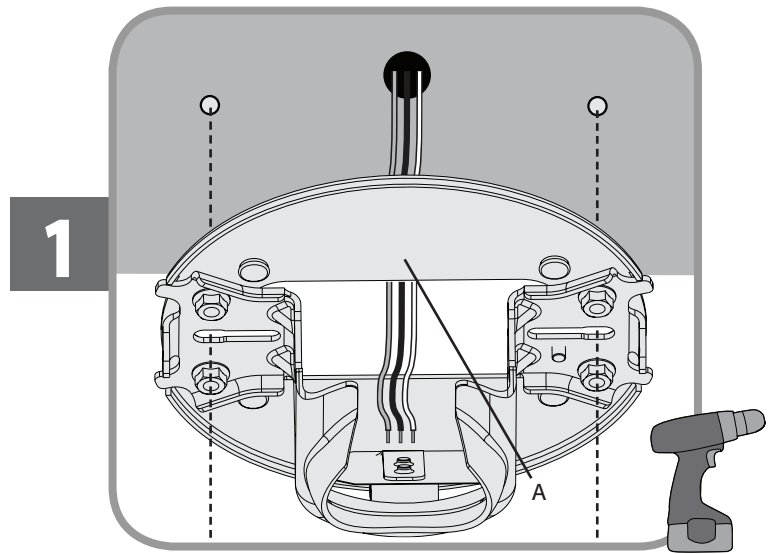
Ελληνικά

Dört (4) tamponunda hâlâ takılı olduğundan emin olun.

Türkçe

Pastikan keempat (4) bempur masih melekat.

Indonesia



If you have a concrete ceiling, follow steps 1-4 before proceeding to page 18. If you have a non-concrete ceiling, follow steps 5-9 before proceeding to page 18.

English

For a concrete ceiling:

Identify the supply mains in the ceiling and drill two holes using the ceiling plate (A) as a guide for measurement and accuracy.

Si tiene un techo de concreto, siga los pasos 1 al 4 antes de avanzar al la página 18. Si tiene un techo que no es de concreto, siga los pasos 5 al 9 antes de continuar en la página 18.

Español

Para un techo de concreto:

Identifique la alimentación de la red en el techo y taladre dos agujeros usando la placa de techo (A) como una guía para medición y exactitud.

Wenn Sie eine Betondecke haben, befolgen Sie bitte die Schritte 2-5, bevor Sie mit Seite 18 fortfahren. Falls Ihre Decke nicht aus Beton besteht, folgen Sie bitte den Schritten 5-9, bevor Sie mit Seite 18 fortfahren.

Deutsch

Für Betondecken:

Identifizieren Sie die Netzstromversorgungskabel in der Decke und bohren Sie zwei Löcher, wobei Sie für die genaue Abmessung die Deckenplatte (A) als Hilfsmittel verwenden.

Si votre plafond est en béton, suivre les étapes 1 à 4 avant de procéder à la page 18. Si votre plafond n'est pas en béton, suivre les étapes 5 à 9 avant d'aller à la page 18.

Français

Pour un plafond en béton :

Identifier les fils d'alimentation électrique dans le plafond et percer deux trous en vous servant de la plaque de plafond (A) pour prendre la mesure avec précision.

Nel caso di soffitto in cemento, completare le fasi 1-4 prima di passare a pagina 18. Se invece il soffitto non è in cemento, completare le fasi 5-9 prima di passare a pagina 18.

Italiano

Nel caso di soffitto in calcestruzzo:

Identificare il condotto di alimentazione nel soffitto e praticare due fori, usando l'attacco a soffitto (A) come guida per le misure e l'accuratezza.

Σε περίπτωση που η οροφή είναι από σκυρόδεμα, ακολουθήστε τα βήματα 1 – 4 και κατόπιν μεταβείτε στη σελίδα 18. Σε περίπτωση που η οροφή δεν είναι από σκυρόδεμα, ακολουθήστε τα βήματα 5 – 9 και κατόπιν μεταβείτε στη σελίδα 18.

Ελληνικά

Για οροφή από σκυρόδεμα:

Εντοπίστε την κύρια παροχή τάσης στην οροφή και ανοίξτε με το τρυπάνι δύο οπές χρησιμοποιώντας τον δίσκο οροφής (A) ως οδηγό για ακριβή μέτρηση.

Tavanınız beton ise, sayfa 18'e geçmeden önce, 1-4 basamaklarında belirtilenleri yerine getirin. Eğer tavanınız beton değilse, sayfa 18'e geçmeden önce 5-9 basamaklarında belirtilenleri yerine getirin.

Türkçe

Beton tavanlar için:

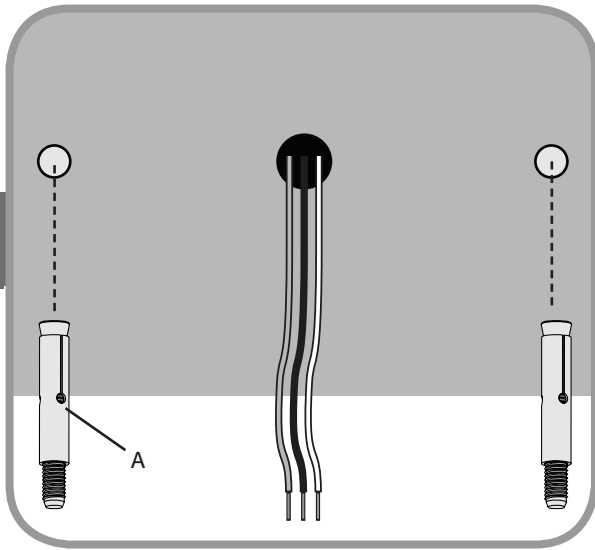
Tavandaki ana şebekeyi tespit edin ve ölçüm ve doğru hesaplamak açısından tavan plakasını (A) klavuz olarak kullanarak iki delik açın.

Jika Anda memiliki langit-langit beton, ikuti langkah 1-4 sebelum melanjutkan ke halaman 18. Jika Anda memiliki langit-langit bukan beton, ikuti langkah 5-9 sebelum melanjutkan ke halaman 18.

Indonesia

Untuk langit-langit beton:

Temukan kabel jala-jala listrik di langit-langit dan bor dua lubang menggunakan pelat langit-langit (A) sebagai pemandu untuk pengukuran dan akurasi.

2

Drive the M6 x 50 mm expansion anchors (A) into the holes until there is only approximately 10 mm of exposed anchor.

Pase expansión ancla M6 x 50 mm (A) a través de los agujeros hasta que los extremos son de 10 mm de anclaje visible.

Treiben Sie die M6 X 50 mm Spreizdübel (A) in die Aufnahmenbohrungen ein, bis Sie nur die Schraubengewinde sehen können (circa 10 mm).

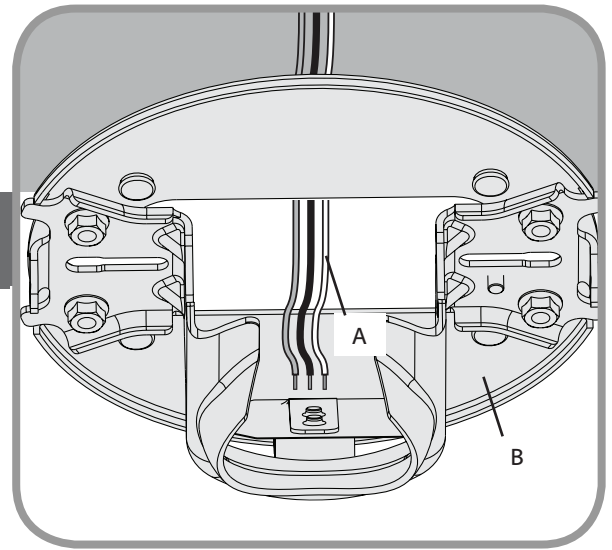
Enfoncer les chevilles d'expansion M6 X 50 mm (A) dans les trous jusqu'à ce que le filetage du boulon soit visible (environ 10 mm).

Guidare gli ancoraggi di espansione M6 X 50 mm (A) nei fori fino a quando sono visibili solo le filettature del bullone (circa 10 mm).

Οδηγήστε τα αγκύρια με διευρυνόμενο κέλυφος M6 X 50 mm (A) στις οπές, έως ότου να είναι ορατό μόνο το σπείρωμα του κοχλία (περίπου 10 mm).

M6 X 50 mm genişleme ankrajlarını (A), civatanın sadece yivleri görünene kadar (yaklaşık 10 mm) deliklere çakın.

Masukkan angkur ekspansi M6 x 50 mm (A) ke dalam lubang sampai hanya drat bautnya yang terlihat (sekitar 10 mm).

3

Thread the supply mains (A) through the center hole of the ceiling plate (B).

Pase los alambres de la alimentación de la red (A) a través del agujero central de la placa de techo (B).

Fädeln Sie die Netzstromversorgung (A) durch das mittlere Loch in der Deckenplatte (B).

Passer les câbles d'alimentation (A) par le trou central de la plaque de plafond (B).

Far passare i fili elettrici (A) attraverso il foro centrale della piastra da soffitto (B).

Περάστε το καλώδιο παροχής (A) μέσω της κεντρικής οπής του δίσκου οροφής (B).

Ana güç kaynağını (B), tavan plakasının merkezindeki delikten (A) geçirin.

Ulirkan kabel jala-jala listrik (A) melalui lubang tengah pelat langit-langit (B).

English

Español

Deutsch

Français

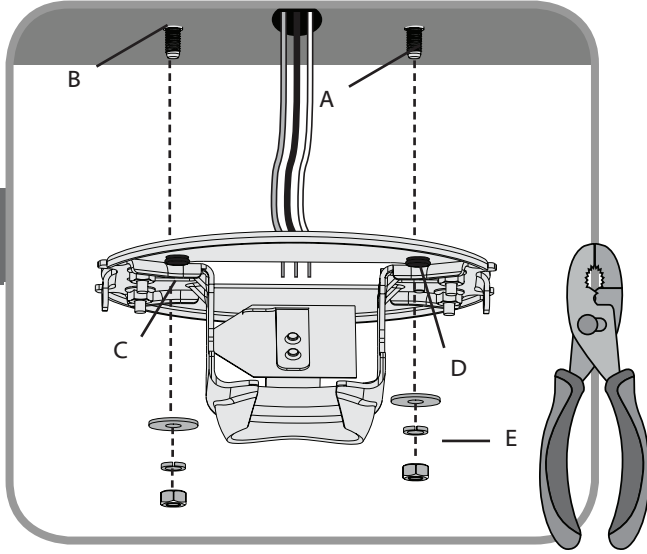
Italiano

Ελληνικά

Türkçe

Indonesia

4



Align the Anchor bolts (A) with the oval slots in the ceiling plate (C). Push the Ceiling Plate onto the anchors (B) until the rubber isolators (D) are tight against the ceiling. Place the flat washer, spring washer, and nut (E) onto the anchor bolt and secure tightly.

English

Alinee los pernos de anclaje (A) con las ranuras ovaladas de la placa de techo (C). Introduzca la placa de techo en los anclajes (B) hasta que los aisladores de goma (D) queden apretados contra el techo. Coloque la arandela de plana, la arandela seguridad, y la tuerca (E) en el anclaje y apriételo firmemente.

Español

Richten Sie die Spreizdübel (A) auf die ovalen Schlitz in die Deckenplatte (C) aus. Schieben Sie die Deckenplatte auf die Spreizdübel (B), bis die Gummiisolatoren (D) ganz dicht an der Decke liegen. Positionieren Sie die flache Beilagscheibe, die Federscheibe und die Schraubenmutter (E) auf den Ankerbolzen und ziehen Sie sie fest an.

Deutsch

Aligner les boulons d'ancrage (A) avec les encoches ovales la plaque de plafond (C). Poussez la plaque de plafond sur les chevilles (B) jusqu'à ce que les isolateurs en caoutchouc (D) soient contre le plafond. Placer la rondelle plate, la rondelle élastique et l'écrou (E) sur le boulon d'ancrage et bien les serrer.

Français

Allineare i bulloni di ancoraggio (A) con gli slot ovali nella piastra del tettuccio (C). Spingere la piastra del tettuccio sugli ancoraggi (B) fino a quando gli isolanti in gomma (D) sono fissati al tettuccio. Posizionare la rondella piana, la rondella a molla e il dado (E) sul bullone di ancoraggio e fissare fermamente.

Italiano

Ευθυγραμμίστε τον κοχλία αγκύρωσης (A) με τις ωοειδείς σχισμές στον δίσκο οροφής (C). Σπρώξτε τον δίσκο οροφής στα αγκύρια (B) έως ότου τα ελαστικά μονωτικά (D) να πιέζονται στην οροφή. Τοποθετήστε τη την επίπεδη ροδέλα, ροδέλα-ελατήριο και το παξιμάδι (E) στον κοχλία αγκύρωσης και ασφαλίστε σφικτά.

Ελληνικά

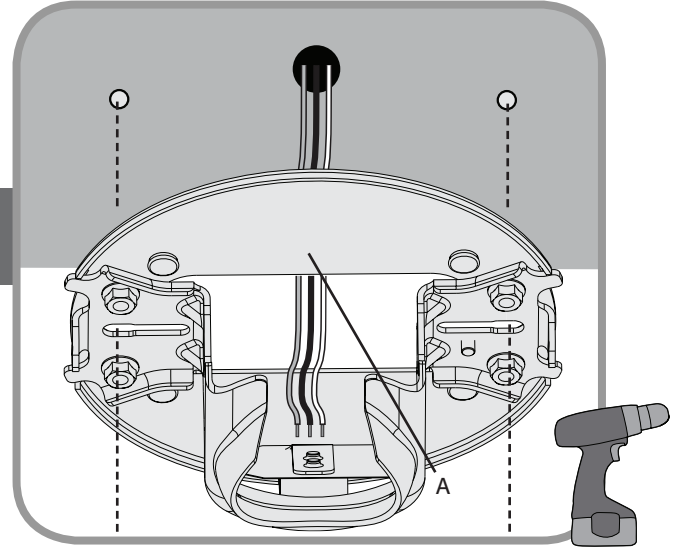
Ankraj civataları (A), tavan plakasındaki (C) oval yuvalarla hizalayın. Tavan Plakasını ankrajların (B) üzerine, kauçuk izolatörler (D) tavana karşı sıkı olana dek itin. Düz rondelayı, Yaylı rondelayı ve somunu (E), ankraj civatası üzerine yerleştirin ve sıkıca tutturun.

Türkçe

Luruskan baut Angkur (A) dengan slot oval pada pelat langit-langit (C). Dorong Pelat Langit-langit ke atas angkur (B) sampai isolator karet (D) menempel rapat pada langit-langit. Tempatkan cincin datar, cincin pegas, dan mur (E) pada baut angkur dan kencangkan dengan kuat.

Indonesia

5



For non-concrete ceilings:

Drill two pilot holes into the wood support structure using the ceiling plate (A) as a guide for measurement and accuracy.

Para techos que no son de concreto:

Taladre dos agujeros piloto en la estructura de soporte de madera usando la placa de techo (A) como una guía para medición y exactitud.

Für Decken, die nicht aus Beton bestehen:

Führen Sie zwei Vorbohrungen an der Holzträgerstruktur durch, wobei Sie für die genaue Abmessung die Deckenplatte (A) als Hilfsmittel verwenden.

Pour les plafonds qui ne sont pas en béton:

Percer deux avant-trous dans la structure de soutien en bois en vous servant de la plaque de plafond (A) pour prendre la mesure avec précision.

Nel caso di soffitto non in calcestruzzo:

Praticare due fori pilota nella struttura di supporto in legno, usando l'attacco a soffitto (A) come guida per le misure e l'accuratezza.

Για οροφές που δεν είναι από σκυρόδεμα:

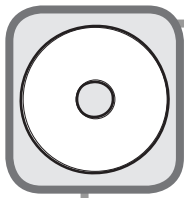
Ανοίξτε δύο οδηγούς οπές στην ξύλινη φέρουσα δομή χρησιμοποιώντας τον δίσκο οροφής (A) ως οδηγό για ακριβή μέτρηση.

Beton olmayan tavanlar için:

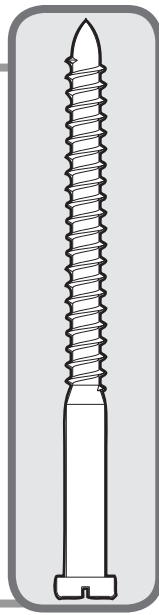
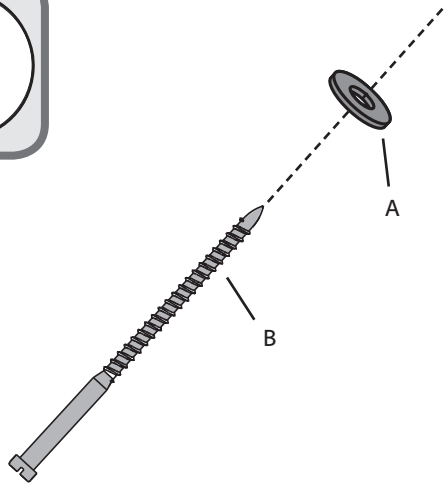
Doğru bir ölçüm yapmak için tavan plakasını (A) bir klavuz olarak kullanarak ahşap destek yapısı içine iki klavuz delik açın.

Untuk langit-langit non-beton:

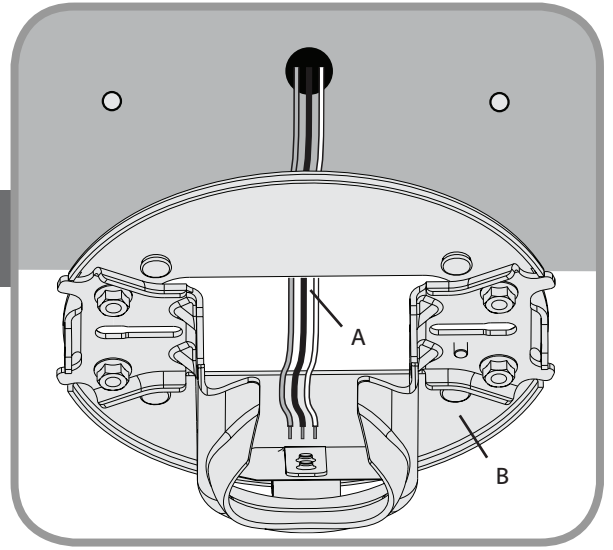
Bor dua lubang perintis ke dalam struktur penopang kayu menggunakan pelat langit-langit (A) sebagai pemandu untuk pengukuran dan akurasi.



6



7



Place a flat washer (A) on both of the wood screws (B).

English

Thread the supply mains (A) through the center hole of the ceiling plate (B).

Coloque una arandela plana (A) en ambos tornillos para madera (B).

Español

Pase los alambres de la alimentación de la red (A) a través del agujero central de la placa de techo (B).

Platzieren Sie eine flache Beilagscheibe (A) auf beiden Holzschrauben (B).

Deutsch

Fädeln Sie die Netzstromversorgung (A) durch das mittlere Loch in der Deckenplatte (B).

Poser une rondelle plate (A) sur chacune des vis à bois (B).

Français

Passer les câbles d'alimentation (A) par le trou central de la plaque de plafond (B).

Collocare una rondella piatta (A) su entrambe le viti per legno (B).

Italiano

Far passare i fili elettrici (A) attraverso il foro centrale della piastra da soffitto (B).

Τοποθετήστε μία επίπεδη ροδέλα (A) σε καθεμία από τις δύο ξυλόβιδες (B).

Ελληνικά

Περάστε το καλώδιο παροχής (A) μέσω της κεντρικής οπής του δίσκου οροφής (B).

Ahşap civataların (B) her ikisinin üzerine birer düz rondela (A) yerleştirin.

Türkçe

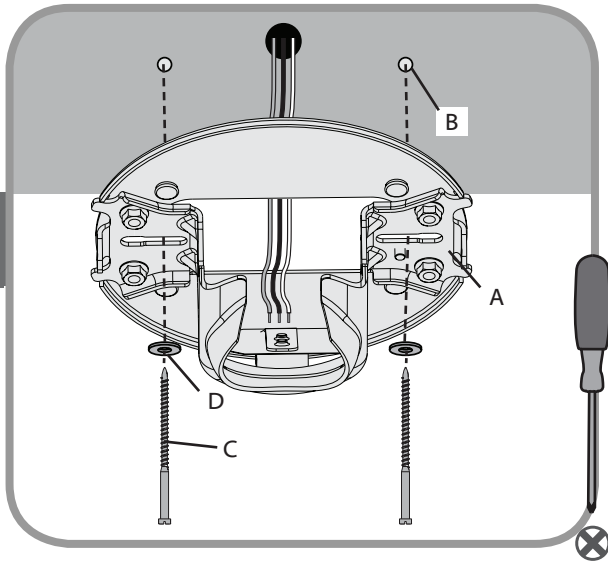
Ana güç kaynağını (B), tavan plakasının merkezindeki delikten (A) geçirin.

Tempatkan cincin datar (A) pada kedua sekrup kayu (B).

Indonesia

Ulirkan kabel jala-jala listrik (A) melalui lubang tengah pelat langit-langit (B).

8



Raise the ceiling plate (A) and align two opposing oval slots with the pilot holes (B). Insert and tighten the two wood screws (C) with washers (D) to secure the ceiling plate (A) to the ceiling.

English

Eleve la placa de techo (A) y alinee dos ranuras ovaladas opuestas con los agujeros piloto (B). Introduzca y apriete los dos tornillos para madera (C) con arandelas (D) para asegurar la placa de techo (A) al techo.

Español

Heben Sie die Deckenplatte (A) und richten Sie die beiden gegenüberliegenden ovalen Schlitz mit den Vorbohrungen (B) aus. Führen Sie die beiden Holzschrauben (C) ein und ziehen Sie sie mit den Beilagscheiben (D) fest, um die Deckenplatte (A) an der Decke sicher zu befestigen.

Deutsch

Soulever la plaque de plafond (A) et aligner les deux fentes ovales opposées avec les avant-trous (B). Insérer et serrer les deux vis à bois (C) avec des rondelles (D) pour fixer la plaque de plafond (A) au plafond.

Français

Sollevar la piastra da soffitto (A) e allineare due scanalature ovali con i fori pilota (B). Inserire e avvitare due viti da legno (A) con rondelle (D) per fissare la piastra da soffitto (A) al soffitto.

Italiano

Σηκώστε τον δίσκο οροφής (A) και ευθυγραμμίστε τις δύο ωοειδείς σχισμές με τις οπές-οδηγούς (B). Τοποθετήστε και σφίξτε τις δύο ξυλόβιδες (C) με τις ροδέλες (D) για να στερεώσετε τον δίσκο οροφής (A) στο ταβάνι.

Ελληνικά

Tavan plakasını (A) kaldırın ve iki karşıt oval yuvaları klavuz delikler (B) ile iki hizalayın. Tavan plakasını (A) tavana sabitlemek için iki ahşap vidayı (C) rondela (D) ile tavana takın.

Türkçe

Naikkan pelat langit-langit (A) dan luruskan dua slot oval yang berseberangan dengan lubang-lubang perintis (B). Masukkan dan kencangkan kedua sekrup kayu (C) dengan cincin (D) untuk mengencangkan pelat langit-langit (A) pada langit-langit.

Indonesia

English



WARNING!

To reduce the risk of fire, electrical shock, or motor damage, do not lift or carry the fan by the lead wires. To prevent damage to the wires on the bottom of the fan assembly, do not sit fan on hard surface. Use foam inside box as support. The pipe adapter has a special coating on the threads. Do not remove this coating; it prevents the pipe from unscrewing. Once assembled, do not remove the pipe.

Español



¡ADVERTENCIA!

Para reducir el riesgo de incendio, choque eléctrico, o daño al motor, no levante ni transporte el ventilador llevándolo por los alambres. Para evitar daños a los alambres en la parte inferior del conjunto del ventilador, no asiente el ventilador en una superficie dura. Use espuma dentro de la caja como soporte. El adaptador del tubo tiene un recubrimiento especial en la parte roscada. No retire este recubrimiento; evita que el tubo se desenrosque. Luego del ensamblaje, no retire el tubo.

Deutsch



WARNUNG!

Um das Risiko eines Feuers, eines elektrischen Schlages oder einer Beschädigung des Motors zu reduzieren, heben und tragen Sie den Ventilator nicht an den Verbindungskabeln. Um eine Beschädigung der Kabel an der Unterseite des Ventilatorbauteils zu verhindern, lagern Sie den Ventilator nicht auf einer festen Oberfläche. Verwenden Sie den Schaumstoff im Inneren der Verpackung als Unterlage. Der Röhrenadapter hat eine spezielle Beschichtung auf den Gewinden. Entfernen Sie diese Beschichtung nicht; Sie verhindert, dass die Röhre losschraubt. Ist die Röhre einmal eingebaut, entfernen Sie sie nicht wieder.

Français



MISE EN GARDE!

Pour réduire le risque d'incendie, de choc électrique ou de dommages au moteur, ne pas soulever ou porter le ventilateur par les fils d'alimentation. Pour éviter des dommages aux fils à la base de l'ensemble du ventilateur, ne pas poser la ventilateur sur une surface dure. Utiliser la mousse de la boîte comme support. Les filets du fourreau adaptateur sont recouverts d'un enduit spécial. Ne pas enlever cet enduit; il empêche le fourreau de se desserrer. Une fois l'assemblage terminé, ne pas enlever le fourreau.

Italiano



AVVERTENZA!

Per ridurre il rischio di incendio, scossa elettrica o danni al motore, non sollevare o trasportare il ventilatore utilizzando i fili elettrici. Per prevenire danni ai fili sulla parte inferiore del gruppo ventilatore, non appoggiare il ventilatore su una superficie rigida. Utilizzare la schiuma all'interno della scatola come supporto. L'adattatore dell'asta a uno speciale rivestimento sulle filettature. Non rimuovere tale rivestimento, che previene lo svitamento dell'asta. Dopo il montaggio non rimuovere l'asta.

Ελληνικά



ΠΡΟΕΙΔΟΠΟΙΗΣΗ!

Προκειμένου να περιορίσετε τον κίνδυνο πυρκαγιάς, ηλεκτροπληξίας ή βλάβης του κινητήρα, μη σηκώνετε ή μεταφέρετε τον ανεμιστήρα κρατώντας τον από τους αγωγούς. Για να αποτραπεί βλάβη στους αγωγούς που βρίσκονται στο κάτω μέρος του ανεμιστήρα, μην τον τοποθετείτε σε σκληρή επιφάνεια. Χρησιμοποιήστε το αφρώδες υλικό της συσκευασίας για υποστήριξη. Το σπείρωμα του προσαρμογέα του σωλήνα έχει ειδικό επίχρισμα. Μην αφαιρέσετε αυτό το επίχρισμα. Εμποδίζει το ξεβίδωμα του σωλήνα. Μην αφαιρέσετε το σωλήνα μετά την πρώτη συναρμολόγηση.

Türkçe



UYARI!

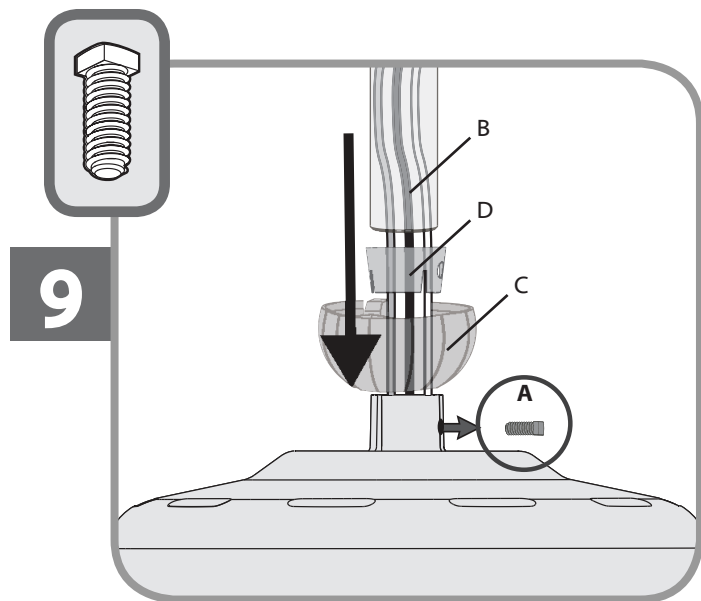
Yangin, elektrik çarpması, ya da motor hasarını azaltmak için, fanı, giriş ve çıkış kablolarından tutarak kaldırmayın ya da taşımayın. Fanın altındaki montajın hasar görmesini önlemek için, fanı sert bir yüzeye oturtmayın. Kutunun içindeki köpüğü destek olarak kullanın. Boru adaptörünün vida dişlerinde özel bir kaplama mevcuttur. Bu kaplamayı çıkarmayın; bu borunun sökülmesine engel olur. Bir kez kurulduktan sonra, boruyu çıkarmayın.

Indonesia



PERINGATAN!

Untuk mengurangi risiko kebakaran, sengatan listrik, atau kerusakan motor, jangan mengangkat atau membawa kipas dengan menentang kabel listriknya. Untuk mencegah kerusakan pada kabel-kabel di bagian bawah rangkaian kipas, jangan meletakkan kipas di atas permukaan yang keras. Gunakan busa di dalam kotak sebagai penopang. Adaptor pipa dilengkapi pelapis khusus pada ulirannya. Jangan membuang pelapis ini; pelapis ini akan mencegah pipa terulir lepas. Setelah dirakit, jangan melepaskan pipa.



English

Remove the pre-installed setscrew (A) so that the downrod (B) can be inserted. Save the setscrew (A). Guide the downrod ball (C), sleeve (D), and downrod (B) down the wires coming from the fan.

Español

Retire el tornillo prisionero (A) preinstalado de modo que se pueda insertar la varilla (B). Guarde el tornillo prisionero (A). Guíe la bola del tubo vertical (C), la funda (D), y el tubo vertical (B) hacia abajo de los cables que vienen del ventilador.

Deutsch

Nehmen Sie die vormontierte Feststellschraube (A) ab, so dass der Hängestab (B) eingesetzt werden kann. Bewahren Sie die Feststellschraube (A) auf. Führen Sie die Hängestabkugel (C), die Hülse (D) und den Hängestab (B) abwärts entlang der Kabel vom Gebläse.

Français

Retirer la vis de blocage pré-installée (A) afin de pouvoir insérer la tige de suspension (B). Conserver la vis de blocage (A). Faire passer le globe (C), le manchon (D) et la tige de suspension (B) le long des fils provenant du ventilateur.

Italiano

Rimuovere le viti di fissaggio preinstallate (A) in modo che sia possibile inserire l'asta (B). Conservare le viti di fissaggio (A). Guidare la sfera dell'asta (B), il manicotto (C) e l'asta (B) lungo i fili che fuoriescono dal ventilatore.

Ελληνικά

Αφαιρέστε τον προσυναρμολογημένο ακέφαλο κοχλία στερέωσης (A), ώστε να μπορεί να εισαχθεί η ράβδος ανάρτησης (B). Φυλάξτε τον ακέφαλο κοχλία (A). Οδηγήστε το σφαιρικό κάλυμμα (C), το περίβλημα (D) και τη ράβδο ανάρτησης προς τα κάτω κατά μήκος των καλωδίων που εξέρχονται από τον ανεμιστήρα.

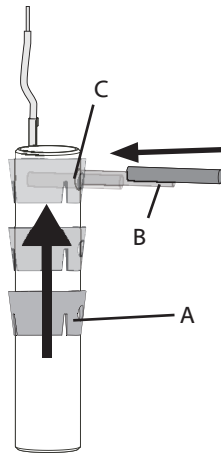
Türkçe

Önceden takılmış ayar vidasını (A) sökün ki böylece aşağı çubuk (B) sokulabilir. Ayar vidasını (A) saklayın. Aşağı çubuk bilyesini (C), manşonu (D) ve aşağı çubuğu (B) fandan gelen kablolarla doğru yönlendirin.

Indonesia

Lepaskan sekrup pengikat pra-pasang (A) sehingga batang turun (B) dapat dimasukkan. Simpan sekrup pengikat (A). Pandu bola turun (C), selongsong (D), dan batang turun (B) menuruni kabel yang datang dari kipas.

10



Slide the downrod sleeve (A) up the downrod. Insert the down rod pin (B) into the pin hole (C) on the top of the downrod.

Deslice la funda del tubo vertical (A) hacia arriba del tubo vertical. Inserte el pasador del tubo vertical (B) en el orificio del pasador (C) en la parte superior del tubo vertical.

Schieben Sie die Muffe (A) der Hängestange an der Hängestange nach oben. Setzen Sie den Hängestabstift (B) in das Stiftloch (C) oben am Hängestab ein.

Faites glisser le manchon de la tige de suspension (A) jusqu'en haut de la tige. Insérer la goupille (B) dans le trou (C) situé sur la partie supérieure de la tige de suspension.

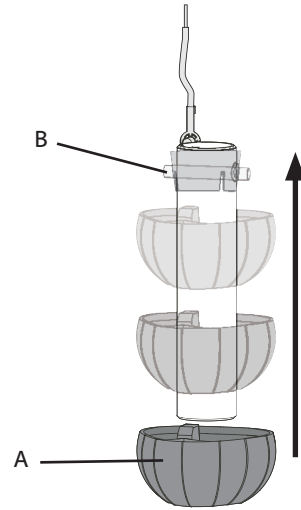
Far scorrere il manicotto dell'asta (A) verso l'alto sull'asta. Inserire il perno dell'asta (B) all'interno del rispettivo foro (C) presente nella parte superiore dell'asta.

Σύρετε το περίβλημα της ράβδου ανάρτησης (A) προς τα πάνω κατά μήκος της ράβδου ανάρτησης. Εισαγάγετε τον πείρο της ράβδου ανάρτησης (B) στην αντίστοιχη οπή (C) στο επάνω άκρο της ράβδου ανάρτησης.

Aski borusu manşonunu (A), askı borusundan yukarı doğru kaydırın. Aski borusu iğnesini (B) askı borusunun üst tarafındaki iğne deliğine (C) yerleştirin.

Geser selongsong batang turun (A) naik pada batang turun. Masukkan pasak batang turun (B) ke dalam lubang pasak (C) di bagian atas batang turun.

11



Slide the downrod ball (A) up the length of the downrod pipe. Align the downrod pin (B) with the notches in the downrod ball (A).

Deslice la bola (A) del tubo vertical hacia arriba por la longitud del tubo vertical. Alinee el pasador (B) del tubo vertical con las ranuras en la bola (A) del tubo vertical.

Schieben Sie die Hängestabkugel (A) über die Länge des Hängestabrohres nach oben. Richten Sie den Hängestabstift (B) nach den Schlitzen in der Hängestabkugel (A) aus.

Faire glisser le globe (A) jusqu'en haut de la tige de suspension. Aligner la goupille (B) de la tige de suspension avec les encoches du globe (A).

Far scorrere la sfera (A) per tutta la lunghezza dell'asta. Allineare il perno dell'asta (B) con le tacche presenti sulla sfera (A).

Σύρετε το σφαιρικό κάλυμμα (A) της ράβδου ανάρτησης προς τα πάνω κατά μήκος της ράβδου ανάρτησης. Ευθυγραμμίστε τον πείρο της ράβδου ανάρτησης (B) με τις εγκοπές στο σφαιρικό κάλυμμα της ράβδου ανάρτησης (A).

Aski borusu topunu (A), askı borusunun uzunluğu boyunca kaydırın. Aski borusu iğnesini (B), askı borusu topunda (A) bulunan çentiklerle hizalayın.

Geser bola batang turun (A) naik di sepanjang pipa batang turun. Luruskan pasak batang turun (B) dengan takik pada bola batang turun (A).

English

Español

Deutsch

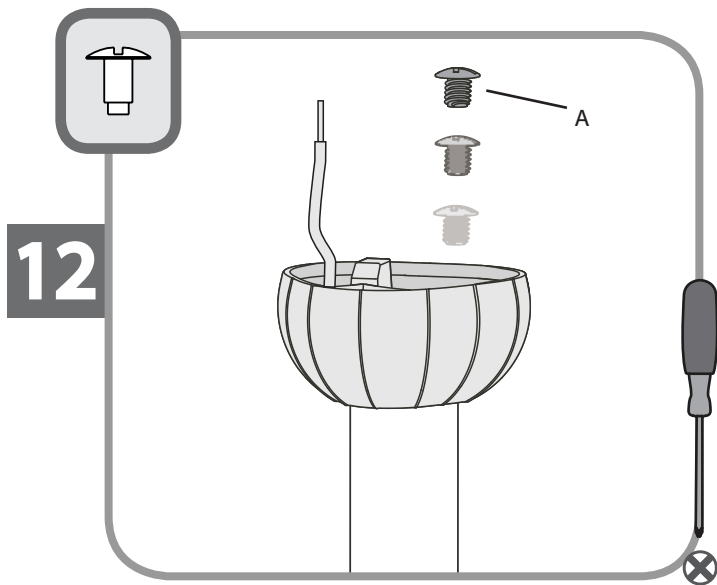
Français

Italiano

Ελληνικά

Türkçe

Indonesia



Insert the downrod ball screw (A) into the hole in the top of the downrod ball.

English

Inserte el perno del tubo vertical (A) en el orificio del pasador (B) en la parte superior del tubo vertical.

Español

Setzen Sie die Hängestabkugelschraube (A) in das Lock oben an der Hängestabkugel ein.

Deutsch

Insérer la vis (A) dans le trou depuis le haut du globe sur la tige de suspension.

Français

Inserire la vite della sfera dell'asta (A) all'interno del foro presente nella parte superiore della sfera.

Italiano

Εισαγάγετε τον κοχλία του σφαιρικού καλύμματος της ράβδου ανάρτησης (A) στην οπή που βρίσκεται στην κορυφή του σφαιρικού καλύμματος.

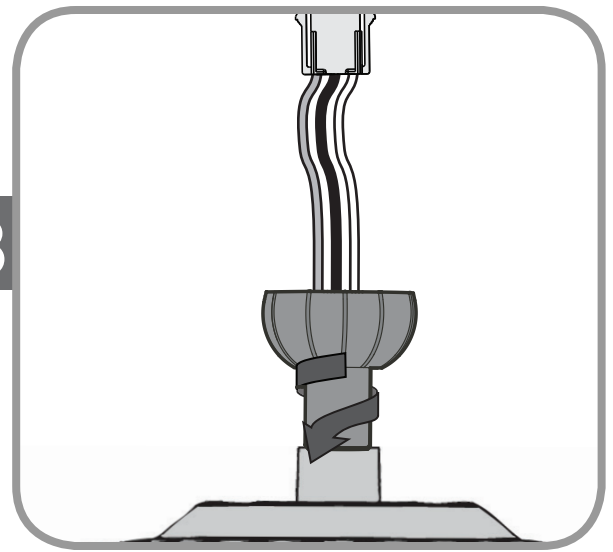
Ελληνικά

Askı borusu vidasını (A), askı borusu topunun üstündeki deliğe yerleştirin.

Türkçe

Masukkan sekrup bola batang turun (A) ke dalam lubang di atas bola batang turun.

Indonesia



Hand tighten the downrod (at least 4-5 full turns) until it stops.

Apriete girando la varilla (por lo menos 4-5 vueltas completas) hasta que se detenga.

Ziehen Sie den Hängestab (mindestens 4-5 volle Drehungen) bis zum Anschlag ein.

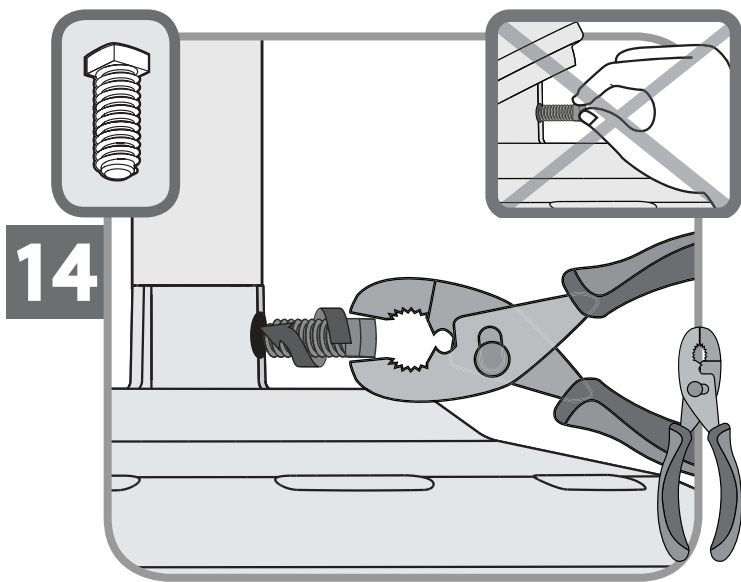
Serrer la tige de suspension à la main (au moins 4 ou 5 tours complets) jusqu'à ce qu'elle s'arrête.

Serrare a mano l'asta (compiendo almeno 4-5 giri completi) fino allo stop completo.

Σφίξτε με το χέρι τη ράβδο ανάρτησης (τουλάχιστον 4 – 5 πλήρεις περιστροφές, έως ότου σταματήσει).

Askı borusunu elinizle (en az 4-5 tam dönüşle) durana dek sıkın.

Kencangkan batang turun dengan tangan (sedikitnya 4-5 putaran penuh) sampai berhenti.



14

Tighten the setscrew with pliers. **DO NOT HAND TIGHTEN.**

! If the setscrew is not tightened securely, the fan may fall.

Apriete el tornillo de fijación con un alicate. **NO APRIETE A MANO.**

! Si el tornillo de fijación no está apretado firmemente, el ventilador podría caer.

Ziehen Sie die Feststellschraube mit der Zange an. **NICHT MIT DER HAND ANZIEHEN.**

! Wenn die Feststellschraube nicht sicher angezogen ist, kann das Gebläse herunterfallen.

Serrer la vis de blocage à l'aide d'une pince. **NE PAS SERRER À LA MAIN.**

! Si la vis de blocage n'est pas bien serrée, le ventilateur risque de tomber.

Serrare le viti di di fissaggio tramite pinze. **NON SERRARLE A MANO.**

! Se le viti di fissaggio non sono adeguatamente fissate, il ventilatore potrebbe cadere.

Σφίξτε τον ακέφαλο κοχλία στερέωσης με πένσα. **ΜΗ ΣΦΙΓΓΕΤΕ ΜΕ ΤΟ ΧΕΡΙ.**

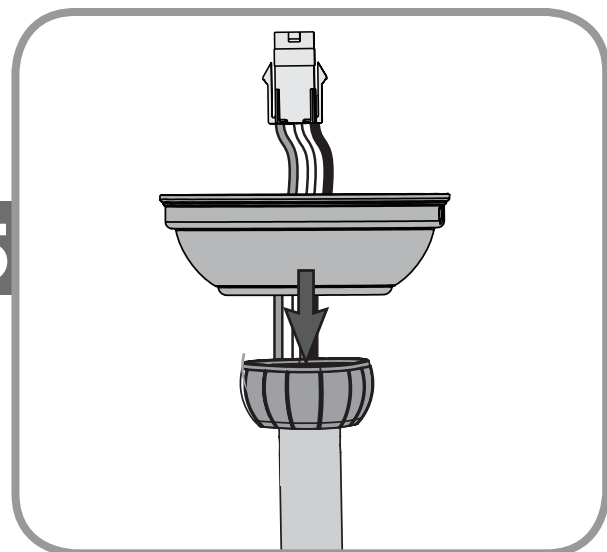
! Εάν ο ακέφαλος κοχλίας δεν σφίγεται ασφαλώς, ο ανεμιστήρας μπορεί να πέσει.

Tespit vidasını pense ile sıkın. **ELİNİZLE SIKMAYIN.**

! Tespit vidası güvenli bir şekilde sıkılmamış, fan düşebilir.

Kencangkan sekrup pengikat dengan tang. **JANGAN MENGENCANGKAN DENGAN TANGAN.**

! Jika sekrup pengikat tidak dikencangkan dengan kuat, kipas bisa jatuh.



15

Put the wires and downrod through the canopy. Let the canopy sit loosely on top of the fan.

English

Pase los alambres y la varilla a través de la campana. Deje que la campana se sitúe sin apretar encima del ventilador.

Español

Schieben Sie die Kabel und den Hängestab durch die Abdeckung. Die Abdeckung muss leicht auf der Gebläseoberseite aufliegen.

Deutsch

Placer les fils et la tige de suspension dans le pavillon. Laissez le pavillon se placer lâchement sur le ventilateur.

Français

Far passare i cavi e l'asta attraverso la calotta. La calotta deve essere posizionata allentata sulla parte superiore del ventilatore.

Italiano

Περάστε τα καλώδια και τη ράβδο ανάρτησης δια μέσου του θολωτού καλύμματος. Αφήστε το θολωτό κάλυμμα να εφαρμόσει χαλαρά στο πάνω μέρος του ανεμιστήρα.

Ελληνικά

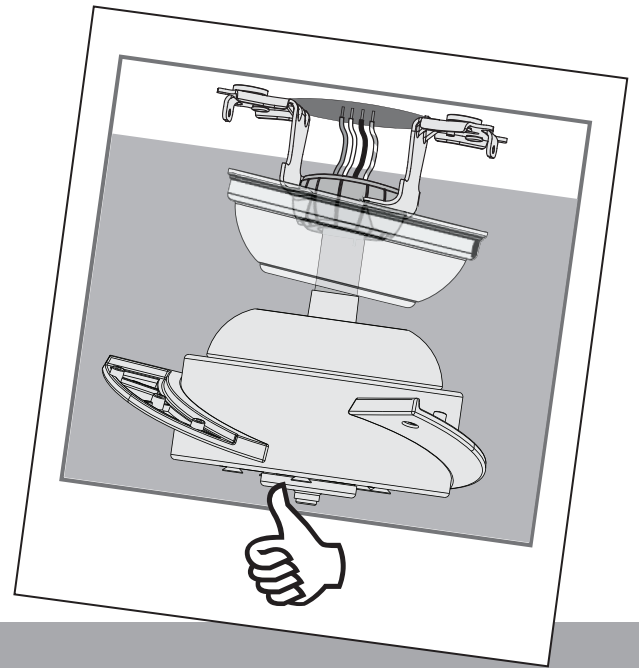
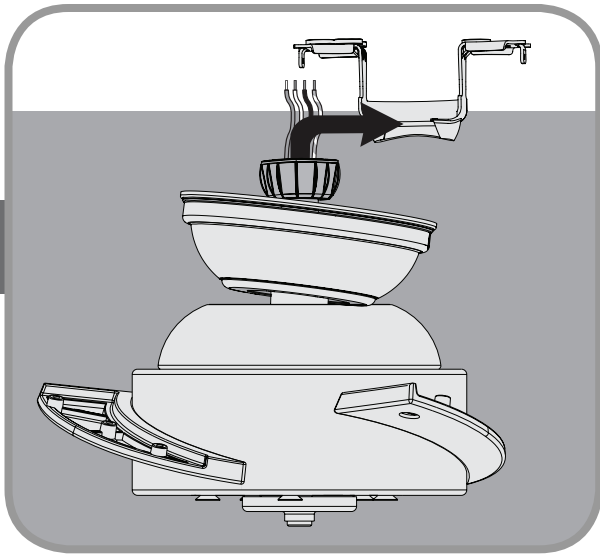
Telleri ve askı borusunu kanopiden geçirin. Kanopiye fanın üzerinde gevşekçe oturtun.

Türkçe

Lewatkan kabel dan batang turun melalui kanopi. Biarkan kanopi terletak kendur di atas kipas.

Indonesia

16



DO NOT PICK THE FAN UP BY THE CANOPY OR WIRES. Place the downrod ball into the slot in the ceiling bracket.

English

NO LEVANTE EL VENTILADOR AGARRANDO LA CAMPANA O LOS CABLES. Coloque la bola de la varilla en la ranura del soporte de techo.

Español

HALTEN SIE DAS GEBLÄSE NICHT AN DER ABDECKUNG ODER DEN KABELN. Platzieren Sie die Hängestabkugel in den Schlitz an der Deckenhalterung.

Deutsch

NE PAS SOULEVER LE VENTILATEUR PAR LE PAVILLON OU LES FILS. Placer la boule de la tige de suspension dans l'encoche dans le support de plafond.

Français

NON SOLLEVARE IL VENTILATORE DALLA CALOTTA O DAI CAVI. Collocare la sfera dell'asta nella fessura della staffa a soffitto.

Italiano

ΜΗ ΣΗΚΩΝΕΤΕ ΤΟΝ ΑΝΕΜΙΣΤΗΡΑ ΑΠΟ ΤΟ ΘΟΛΩΤΟ ΚΑΛΥΜΜΑ Ή ΤΑ ΚΑΛΩΔΙΑ. Τοποθετήστε το σφαιρικό κάλυμμα της ράβδου ανάρτησης στην υποδοχή του στηρίγματος οροφής.

Ελληνικά

FANI, KANOPİDEN VEYA TELLERDEN TUTMAYIN. Askı borusu topunu, tavan dirseğindeki yuvaya yerleştirin.

Türkçe

JANGAN MENAIKKAN KIPAS DENGAN MENGANGKAT KANOPI ATAU MENARIK KABELNYA. Masukkan bola batang turun ke dalam slot pada siku langit-langit.

Indonesia

English



WARNING!

To avoid possible electric shock, before wiring the fan, disconnect power by turning off the circuit breakers to both the outlet box and its associated wall switch location. If you cannot lock the circuit breakers in the off position, securely fasten a prominent warning device, such as a tag, to the service panel. All wiring must be in accordance with national and local electrical codes. If you are unfamiliar with wiring, you should use a qualified electrician.

Español



¡ADVERTENCIA!

Para evitar posibles choques eléctricos, antes de cablear el ventilador, desconecte la alimentación apagando los interruptores automáticos que alimentan a la caja de salida y al interruptor de pared asociado. Si no puede bloquear los interruptores automáticos en la posición de apagado, asegure firmemente una forma destacada de advertencia, como una etiqueta de seguridad, en el tablero de servicio. Todo cableado debe realizarse de acuerdo con los códigos eléctricos nacionales y locales. Si no está familiarizado con el cableado, debe emplear un electricista calificado.

Deutsch



WARNUNG!

Um einen möglichen elektrischen Schlag zu vermeiden, schließen Sie vor dem Anschließen des Ventilators die Stromzufuhr ab, indem Sie die Stromkreisunterbrecher sowohl zur Steckdose als auch zu ihrem dazugehörigen Wandschalter auf Off schalten. Wenn Sie die Stromkreisunterbrecher nicht in der Off-Position verriegeln können, befestigen Sie eine auffällige Warnvorrichtung, wie beispielsweise ein Schild, sicher an der Wartungskonsole. Die gesamte Verkabelung muss mit den nationalen und örtlichen Bestimmungen für elektrische Verkabelung übereinstimmen. Falls Sie mit Verkabelungsarbeiten nicht vertraut sind, sollten Sie einen qualifizierten Elektriker rufen.

Français



MISE EN GARDE!

Pour éviter un choc électrique possible, avant d'installer votre ventilateur, déconnecter l'alimentation électrique en mettant hors tension les disjoncteurs de la prise et son interrupteur mural correspondant. Si vous ne pouvez pas verrouiller les disjoncteurs en position fermée, attacher un dispositif de mise en garde visible, comme une étiquette, au panneau électrique principal. Tous les câblages doivent être conformes aux codes électriques nationaux et locaux. Si vous n'êtes pas familier avec le câblage, vous devriez engager un électricien qualifié.

Italiano



AVVERTENZA!

Per evitare possibili scosse elettriche, prima di effettuare i collegamenti elettrici per il ventilatore staccare la corrente che alimenta l'interruttore e la scatola di distribuzione dal quadro di controllo centrale. Qualora non sia possibile bloccare gli interruttori in posizione spento, esporre un avviso ben evidente, come per esempio un cartello, al quadro centrale. L'impianto elettrico deve rispettare le normative nazionali e locali. Qualora lei non abbia dimestichezza con i collegamenti elettrici, la invitiamo a servirsi di un elettricista qualificato.

Ελληνικά



ΠΡΟΕΙΔΟΠΟΙΗΣΗ!

Προκειμένου να αποφύγετε πιθανή ηλεκτροπληξία, διακόψτε πριν τη σύνδεση του ανεμιστήρα την ηλεκτρική τροφοδοσία θέτοντας τους διακόπτες τόσο στον διανεμητή όσο και στον αντίστοιχο επιτοίχιο διακόπτη στη θέση απενεργοποίησης. Εάν δεν μπορείτε να ασφαλίσετε τους διακόπτες στη θέση απενεργοποίησης, στερεώστε καλά μια εμφανή προειδοποίηση, π.χ. μια ετικέτα, στη θυρίδα πρόσβασης. Η καλωδίωση θα πρέπει να είναι εξ ολοκλήρου σε συμφωνία με τους εθνικούς και τοπικούς κώδικες. Εάν δεν διαθέτετε εξοικείωση με την καλωδίωση, θα πρέπει να απευθυνθείτε σε ειδικευμένο ηλεκτρολόγο.

Türkçe



UYARI!

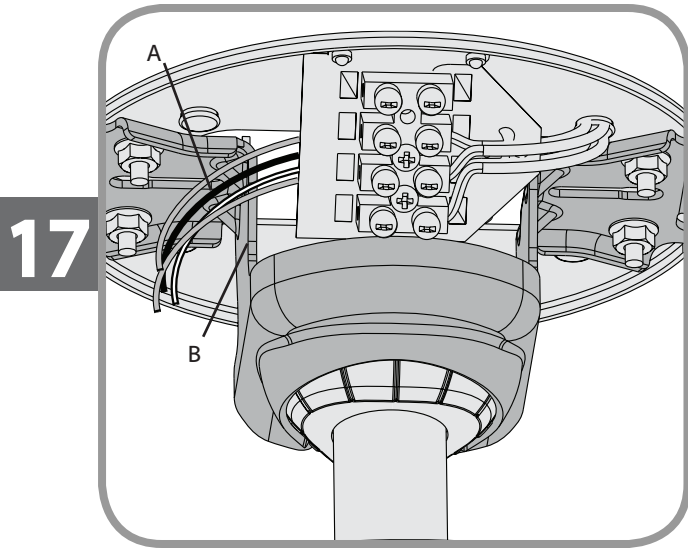
Olası bir elektrik çarpmasını önlemek için, fanı kablolamadan önce, hem priz kutusuna ve hem de bununla ilişkili duvar anahtarı konumuna giden güç bağlantılarını kapatarak kesin. Eğer sigortayı kapalı konumda kilitleyemiyorsanız, emniyetli bir şekilde, servis paneline etiket gibi bir göze çarpan bir uyarı cihazı takın. Tüm kablolama, milli ve yerel yasalara uygun olarak yapılmalıdır. Eğer kablolama konusunda bilgili değilseniz, bunu kalifiye bir elektrikçiye yaptırmanızdır.

Indonesia



PERINGATAN!

Untuk menghindari kemungkinan sengatan listrik, sebelum menyambungkan kabel kipas, matikan aliran listrik dengan mematikan pemutus arus pada boks outlet dan juga lokasi sakelar dinding yang terkait. Jika Anda tidak dapat mengunci pemutus arus dalam posisi mati, pasang dengan kuat perangkat peringatan yang terlihat menonjol, seperti tag (label), pada panel servis. Semua pengawatan harus sesuai dengan peraturan kelistrikan nasional dan lokal. Jika Anda tidak terlalu mengerti pengawatan, Anda harus meminta bantuan teknis listrik yang berkualifikasi.



17

Pull the supply mains (A) through the side of the hanger bracket (B).

English

Pase el alambre de alimentación de la red (A) por el lado del soporte de suspensión (B).

Español

Ziehen Sie den die Netzstromversorgung (A) durch die Seite der Halteklammer (B).

Deutsch

Tirer les câbles d'alimentation (A) le long de la bride de suspension (B).

Français

Tirare i fili di alimentazione (A) lungo il lato della staffa di sospensione (B).

Italiano

Περάστε το καλώδιο παροχής (A) μέσω της πλευράς του στηρίγματος ανάρτησης (B).

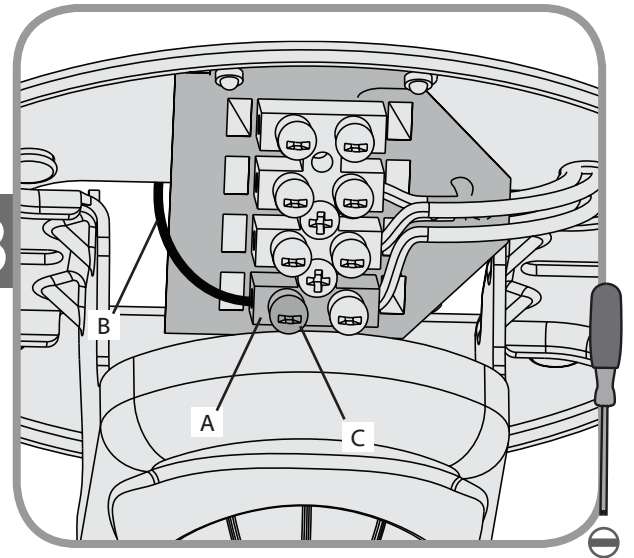
Ελληνικά

Ana şebekeyi (A) askı dirseğinin (B) yan tarafından çekin.

Türkçe

Tarik kabel jala-jala listrik (A) melalui samping siku penggantung (B).

Indonesia



18

This is the procedure for steps 19-23. Thread the end of each wire into the terminal block (A) on the hanger bracket, then secure each supply main (B) by tightening the small setscrews (C).

Este es el procedimiento para los pasos 19 al 23. Pase el extremo de cada alambre por el bloque de terminales (A) en el soporte de suspensión y asegure cada alambre de la red (B) apretando los tornillos de ajuste pequeños (C).

Dies ist die Vorgehensweise für die Schritte 19-23. Fädeln Sie das Ende jedes Drahtes durch den Anschlussblock (A) an der Halteklammer, sichern Sie jedes Netzkabel (B), indem Sie die kleinen Setzschrauben (C) festziehen.

C'est la procédure pour les étapes 19 à 23. Insérer l'extrémité de chaque fil dans la plaque à bornes (A) sur la bride de suspension et fixer ensuite chaque fil d'alimentation (B) en serrant les petites vis d'arrêt (C).

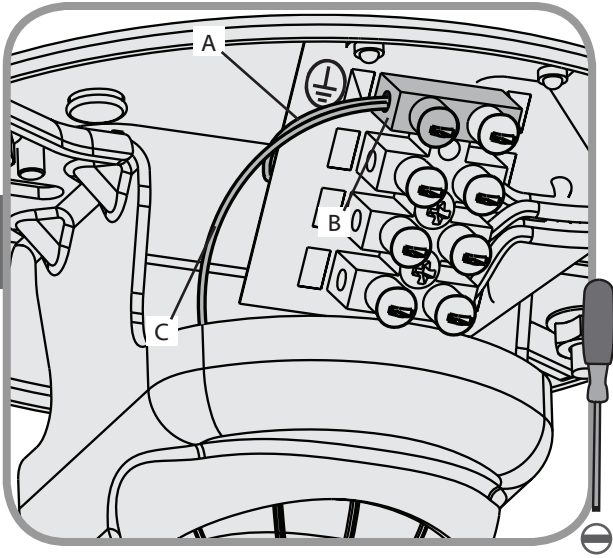
Questo è il procedimento dalla fase 19 alla 23. Avvitare l'estremità di ogni filo nel blocco terminale (A) sulla staffa di sospensione, quindi fissare ogni filo di alimentazione (B) avvitando le viti di fissaggio piccole (C).



Αυτή είναι η διαδικασία για τα βήματα 19 – 23. Περάστε την άκρη κάθε καλωδίου στη μονάδα ακροδεκτών (A) στο στηρίγμα ανάρτησης και κατόπιν ασφαλίστε κάθε καλώδιο (B) σφίγγοντας τους μικρούς τερματικούς κοχλίες (C).

Bu prosedür, 19-23. basamaklar içindir. Askı dirseğinde bulunan her telin ucunu, terminal bloğunun (A) içine geçirin, ve daha sonra her ana şebekeyi (B) küçük saptama vidasını (C) sıkıştırarak sağlamca tutturun.



Ini adalah prosedur untuk langkah 19-23. Ulikkan ujung setiap kabel ke dalam blok terminal (A) pada siku penggantung, kemudian kencangkan setiap kabel jala-jala listrik (B) dengan mengencangkan sekrup pengikat kecil (C).

19





Earth wire (A) (green/yellow) to terminal (B) marked  .
Earth wire from downrod (C) to terminal (B) marked  .



English

Alambre de tierra (A) (verde/amarillo) al terminal (B) marcado  . Cable de tierra desde el tubo vertical (C) a la terminal (B) marcada con  .



Español

Erdungskabel (A) (grün/gelb) zum mit bezeichneten Anschluss (B)  . Erdungskabel vom Hängestab (C) zum markierten  Terminal (B).


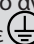
Deutsch

Fil de terre (A) (vert/jaune) à la borne (B) identifiée  . Fil de terre de la tige de suspension (C) à la borne (B) avec le marquage  .



Français

Filo di terra (A) (verde/giallo) al terminale (B) contrassegnato  . Collegare il filo di terra dall'asta (C) al terminale (B) contrassegnato  .



Italiano

Αγωγός γείωσης (A) (πράσινο/κίτρινο) στον ακροδέκτη (B) με το σημείο  . Γειώστε το καλώδιο από τη ράβδο ανάρτησης (C) στον ακροδέκτη (B) που είναι σημειωμένος με  .

Ελληνικά

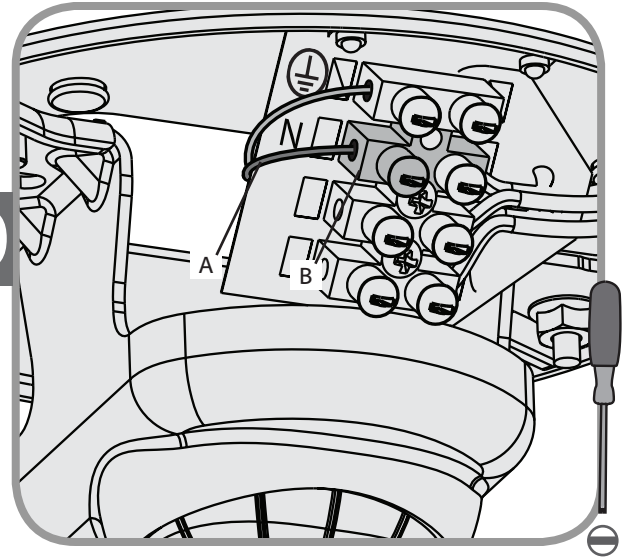
(Yeşil/sarı) Topraklama kablosu (A) aşağıdaki şekilde işaretlenmiş bağlantı ucuna (B)  . Topraklama teli, askı borusundan (C)  olarak işaretlenmiş terminale (C).

Türkçe

Kawat arde (A) (hijau/kuning) ke terminal (B) ditandai  .
Kawat arde dari batang turun (C) ke terminal (B) bertanda  .

Indonesia

20



Neutral wire (A) (blue) to terminal (B) marked "N".

Alambre neutro (A) (azul) a terminal (B) marcado "N".

Neutrales Kabel (A) (blau) zum mit "N" bezeichneten Anschluss (B).

Fil neutre (A) (bleu) à la borne (B) identifiée "N".

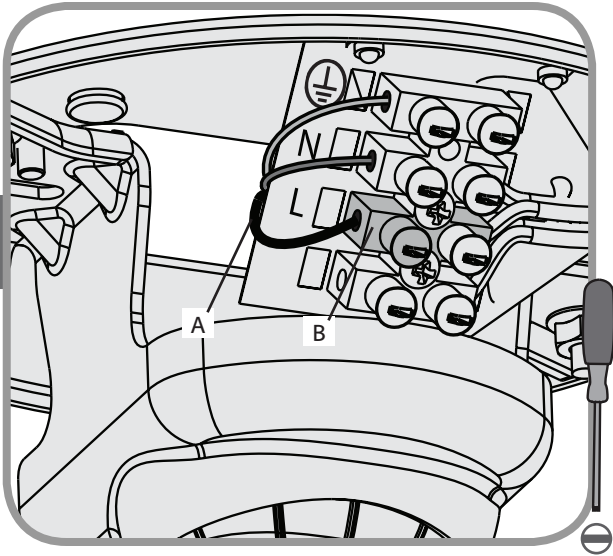
Filo neutro (A) (blu) al terminale (B) contrassegnato "N".

Ουδέτερος αγωγός γείωσης (A) (μπλε) στον ακροδέκτη (B) με το σημείο «N».

(Mavi) Nötr tel (A) "N" olarak işaretlenmiş bağlantı ucuna (B).

Kawat netral (A) (biru) ke terminal (B) ditandai "N".

21



Line wire (A) (brown) to terminal (B) marked "L".

English

Alambre de línea (A) (marrón) a terminal (B) marcado "L".

Español

Leitungskabel (A) (braun) zum mit "L" bezeichneten Anschluss (B).

Deutsch

Fil vivant (A) (brun) à la borne (B) identifiée "L".

Français

Filo di linea (A) (marrone) al terminale (B) contrassegnato "L".

Italiano

Αγωγός φάσης (A) (καφέ) στον ακροδέκτη (B) με το σημείο «L».

Ελληνικά

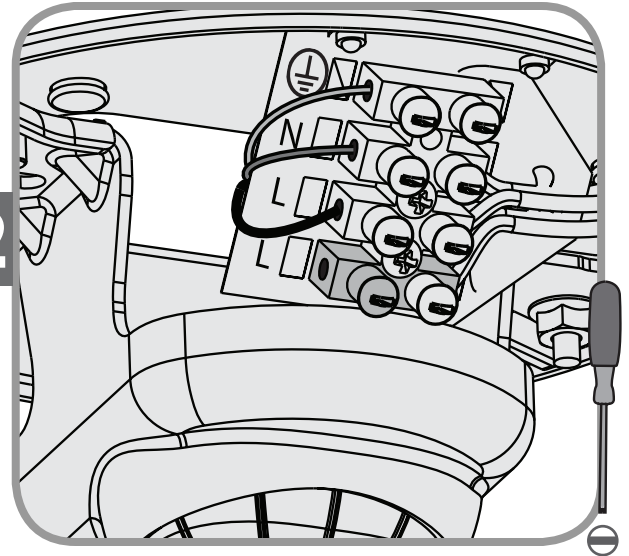
(Kahverengi) Telli hat (A) "L" olarak işaretlenmiş bağlantı ucuna (B).

Türkçe

Kawat arus (A) (coklat) ke terminal (B) ditandai "L".

Indonesia

22



An additional "L" terminal is provided for separate control of the light kit if a separate line is provided for that purpose.

Se proporciona una "L" adicional para el control separado del conjunto de luz para el caso en que haya una línea independiente para ese propósito.

Ein weiterer Anschluss "L" steht für die getrennte Steuerung des Lichtzubehörsatzes zu Verfügung, falls zu diesem Zweck eine eigene Leitung vorliegt.

Une borne "L" supplémentaire est fournie pour la commande séparée du prêt-à-monter de lumière si une alimentation séparée est fournie à cet usage.

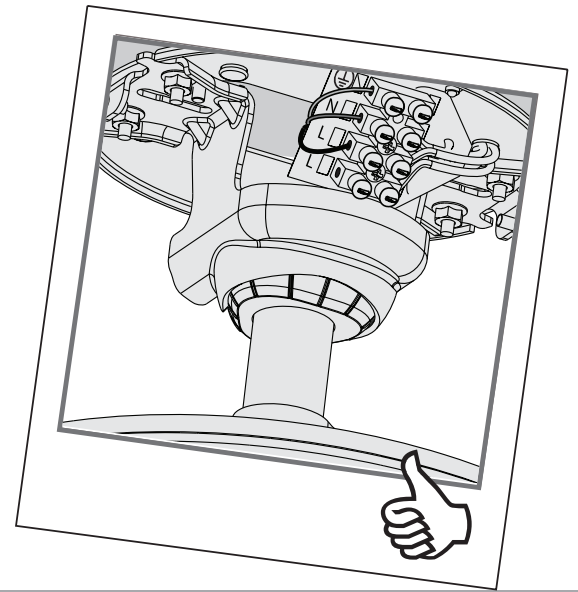
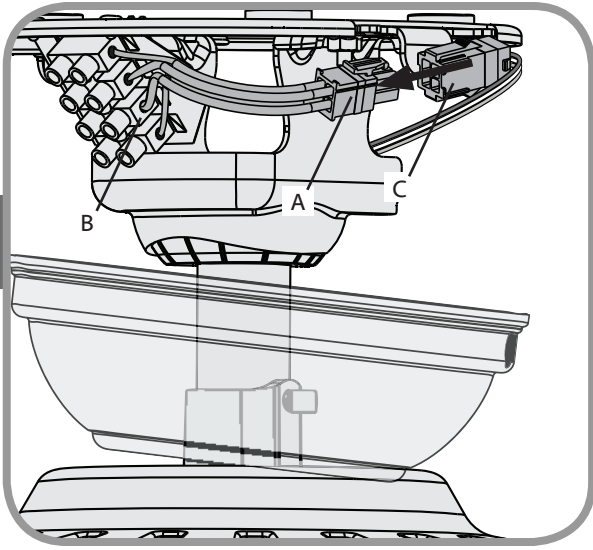
Viene fornito un ulteriore terminale "L" per il controllo separato del kit illuminazione se è presente una linea separata a tale scopo.

Ένας επιπλέον ακροδέκτης «L» είναι διαθέσιμος για ανεξάρτητο έλεγχο της μονάδας φωτισμού εάν υπάρχει ξεχωριστή γραμμή για το σκοπό αυτό..

Işık kiti için ayrı bir hat sağlanmışsa, bu amaç için kullanmak üzere ayrı bir "L" bağlantı ucu sağlanmıştır.

Terminal "L" tambahan disediakan untuk kontrol terpisah perangkat lampu jika tersedia kawat arus terpisah untuk tujuan itu.

23



Attach the plug connector (A) from the terminal (B) on the hanger bracket to the plug connector (C) on the fan wires.

English

Excess wire may be placed into the outlet box for non-concrete ceilings or inside the hanger bracket for concrete ceilings.

Conecte el conector (A) del terminal (B) en el soporte de suspensión con el conector (C) en los alambres del ventilador.

Español

El exceso de alambre puede ser colocado en la caja de salida para techos que no son de concreto, o dentro del soporte de suspensión para techos de concreto.

Schließen Sie den Anschlussstecker (A), der vom Anschlussblock (B) an der Halteklammer herführt, an den Anschlussstecker (C) an den Ventilator Kabeln an.

Deutsch

Überschüssiger Draht kann bei Decken, die nicht aus Beton bestehen, in der Ausgangsdose, bei Betondecken innerhalb der Halteklammer verstaut werden.

Connecter la fiche (A) de la borne (B) sur la bride de suspension à la fiche (C) des fils du ventilateur.

Français

Le surplus de fils doit être placé dans la boîte de sortie pour les plafonds autres qu'en béton ou dans la bride de suspension pour les plafonds en béton.

Collegare il connettore a spina (A) dal terminale (B) sulla staffa di sospensione al corrispondente connettore a spina (C) sui cavi del ventilatore.

Italiano

La parte di filo in eccesso può essere collocata all'interno della scatola di distribuzione per i soffitti non in cemento, o all'interno della staffa di sospensione per i soffitti in cemento.

Συνδέστε το βύσμα ρευματοληψίας (A) από τον ακροδέκτη (B) που βρίσκεται στο στηρίγμα ανάρτησης στο βύσμα ρευματοδοσίας (C) στα καλώδια του ανεμιστήρα.

Ελληνικά

Το μήκος καλωδίου που περισσεύει μπορεί να τοποθετηθεί στο κιβώτιο διανομής για οροφές που δεν είναι από σκυρόδεμα ή στο εσωτερικό του στηρίγματος ανάρτησης για οροφές από σκυρόδεμα.

Askı direseğindeki terminalde (B) bulunan fiş konektörünü (A), fan tellerindeki fiş konektörüne (C) takın.

Türkçe

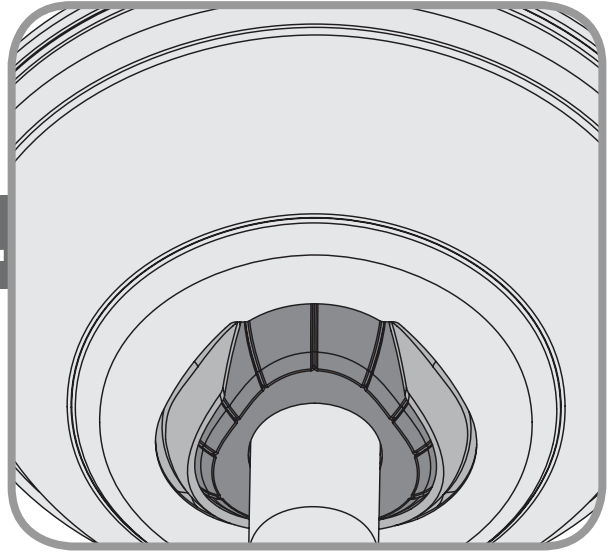
Fazlalık gelen tel, beton olmayan tavanlarda priz kutusuna, ya da beton olan tavanlarda ise askı dirseğinin içine yerleştirilebilir.

Pasangkan konektor steker (A) dari terminal (B) pada siku penggantung ke konektor steker (C) pada kabel kipas.

Indonesia

Kelebihan kabel dapat dimasukkan ke dalam boks outlet untuk langit-langit non-beton, atau di dalam siku hanger untuk langit-langit beton.

24

**WARNING!**

Be sure no bare wire or wire strands are visible after making connections. Failure to complete the following steps carefully could result in the fan falling.

English

Position the canopy so that, when lifted into place, the canopy fits into the hanging bracket as shown.

**¡ADVERTENCIA!**

Asegúrese que no se vean alambres pelados ni trenzados después de hacer las conexiones. No completar los pasos siguientes como cuidadosamente puede provocar la caída del ventilador.

Español

Coloque la campana de modo que, cuando sea levantada para ponerla en posición, encaje en el soporte de suspensión como se muestra.

**WARNUNG!**

Vergewissern Sie sich, dass nach dem Anschließen keine unisolierten Drähte oder Kabelitzen zu sehen sind. Werden die folgenden Schritte nicht wie beschrieben durchgeführt, so kann dies zum Herabfallen des Ventilators führen.

Deutsch

Positionieren Sie die Abdeckung so, dass sie, wenn sie angehoben wird, in die Hängehalterung passt, wie dargestellt.

**MISE EN GARDE!**

Assurez-vous qu'aucun fil dénudé ni aucun brin de fil soient visibles une fois les connexions effectuées. Le ventilateur pourrait tomber si vous ne suivez pas soigneusement les étapes suivantes.

Français

Placer le pavillon de manière à ce qu'il se place dans le support de suspension de la manière illustrée.

**AVVERTENZA!**

Assicurarsi che non vi siano fili nudi o elementi visibili dopo aver effettuato i collegamenti. Il mancato rispetto di queste istruzioni di montaggio può causare la caduta del ventilatore.

Italiano

Posizionare la calotta in modo che, quando sollevata e messa in posizione, questa si incastri nella staffa appesa, come da immagine.

**ΠΡΟΕΙΔΟΠΟΙΗΣΗ!**

Βεβαιωθείτε ότι δεν υπάρχουν ορατά καλώδια ή κλώνοι καλωδίων μετά την πραγματοποίηση των συνδέσεων. Εάν τα ακόλουθα βήματα δεν ολοκληρωθούν προσεκτικά, υπάρχει κίνδυνος πτώσης του ανεμιστήρα.

Ελληνικά

Τοποθετήστε το θολωτό κάλυμμα έτσι, ώστε όταν ανυψωθεί στη θέση του, το θολωτό κάλυμμα να ταιριάζει με το στήριγμα οροφής, όπως φαίνεται στο σχήμα.

**UYARI!**

Bağlantı yapıldıktan sonra, hiçbir çıplak tel veya kablo tellerinin göze görünmediğinden emin olun. Aşağıdaki basamakları dikkatle yerine getirmemek, fanın düşmesi ile sonuçlanabilir.

Türkçe

Kanopiye öyle bir şekilde konumlandırın ki, yerine kaldırıldığında kanopi, gösterildiği gibi, asılı dirseğe sığsın.

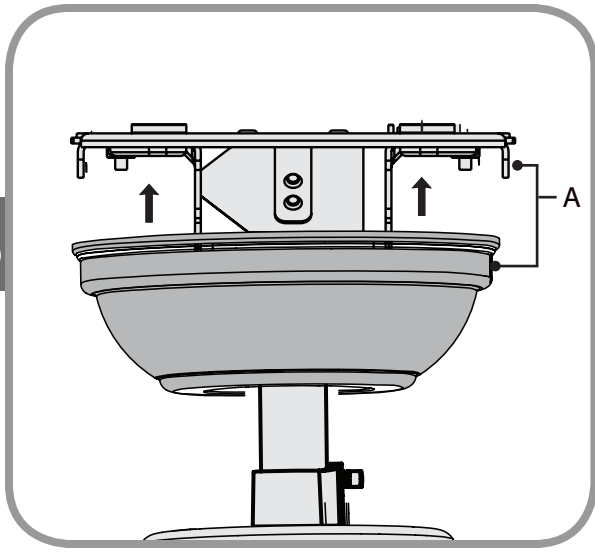
**PERINGATAN!**

Pastikan tidak ada kabel telanjang atau serabut kawat yang terlihat setelah melakukan penyambungan. Kegagalan untuk menyelesaikan langkah-langkah berikut ini dengan cermat dapat mengakibatkan kipas jatuh.

Indonesia

Posisikan kanopi sedemikian sehingga ketika diangkat ke tempatnya, kanopi akan terpasang pas dalam siku penggantung seperti terlihat.

25



Lift the canopy into place so that the screw holes(A) are aligned.

Levante la campana para ponerla en posición de manera que los agujeros para tornillos (A) estén alineados.

Heben Sie die Abdeckung in die korrekte Position, so dass die Schraubenlöcher (A) ausgerichtet sind.

Soulever le pavillon et le mettre en place de manière à ce que les trous de vis (A) soient alignés.

Sollevar la calotta e metterla in posizione in modo che i fori per la vite (A) siano allineati.

Σηκώστε το θολωτό κάλυμμα, έτσι ώστε να ευθυγραμμιστούν οι οπές για τους κοχλίες (A).

Kanopiya yerine kaldırın ve bu şekilde vida deliklerini (A) hizayın.

Angkat kanopi ke tempatnya sehingga lubang-lubang sekrup (A) terluruskan.

English

Español

Deutsch

Français

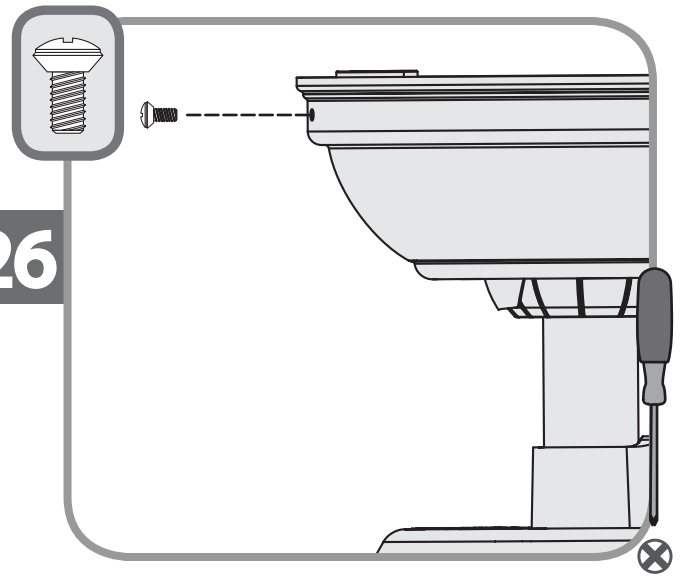
Italiano

Ελληνικά

Türkçe

Indonesia

26



Insert the two canopy screws found in the ● hardware bag.

Inserte los dos tornillos de la campana que se encuentran en la bolsa de materiales ●.

Setzen Sie die zwei Abdeckungsschrauben aus dem ● Zubehörbeutel ein.

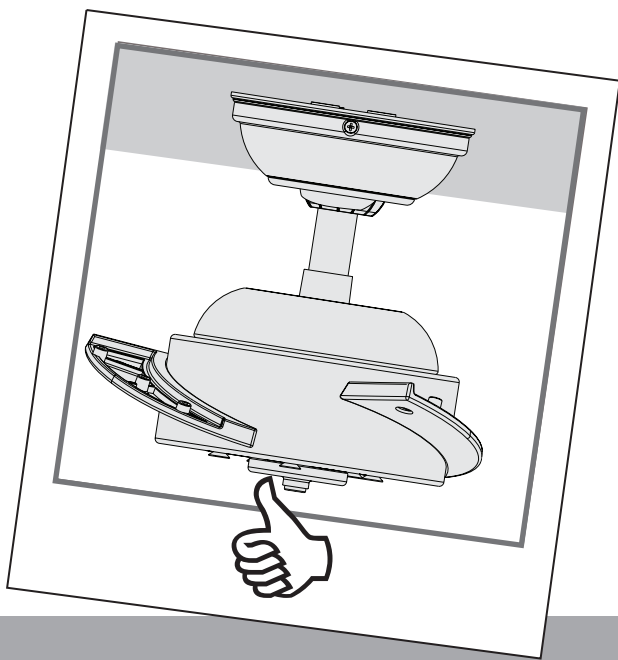
Insérer les deux vis de pavillon qui se trouvent dans le sac de matériel ●.

Inserire le due viti della calotta che si trovano nella busta degli accessori per il montaggio ●.

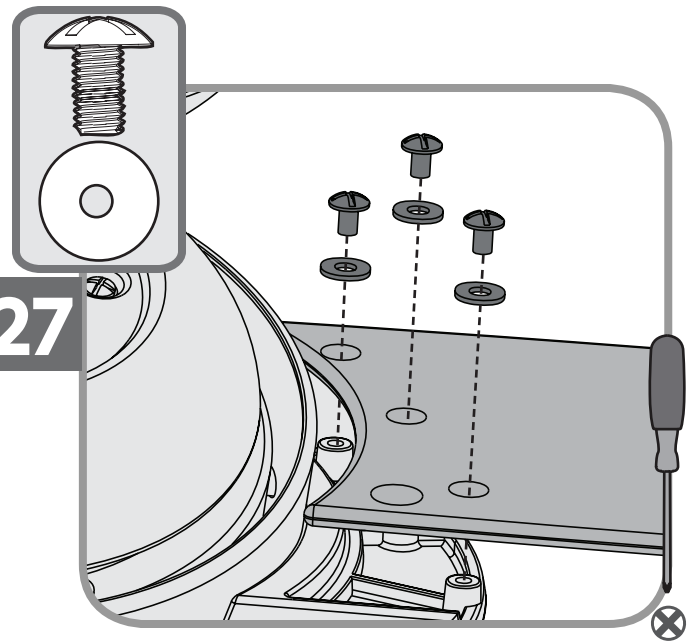
Εισαγάγετε τους δύο κοχλίες του θολωτού καλύμματος που βρίσκονται στην σακούλα εξαρτημάτων ●.

Donanım çantasında bulunan 2 kanopi vidasını ● takın.

Masukkan kedua sekrup kanopi yang ada dalam kantong perangkat keras ●.



27



English

Attach each blade to a blade iron using three blade washers and three blade assembly screws, found in the ▲ hardware bag.

Español

Fije cada paleta a un soporte de paleta usando tres arandelas y tres tornillos de montaje de paletas, que se encuentran en la bolsa de herrajes ▲.

Deutsch

Befestigen Sie die Flügel jeweils mit Hilfe der drei Flügelunterlegscheiben und der drei Befestigungsschrauben, die im Zubehörbeutel ▲ enthalten sind, an das Flügelisen.

Français

Fixer chaque pale à un support de pale à l'aide de trois rondelles et de trois vis de montage de pale, qui se trouvent dans le sac de matériel ▲.

Italiano

Attaccare ciascuna pala al supporto delle pale utilizzando tre rondelle per lame e tre viti di montaggio per lame che si trovano nella busta degli accessori ▲.

Ελληνικά

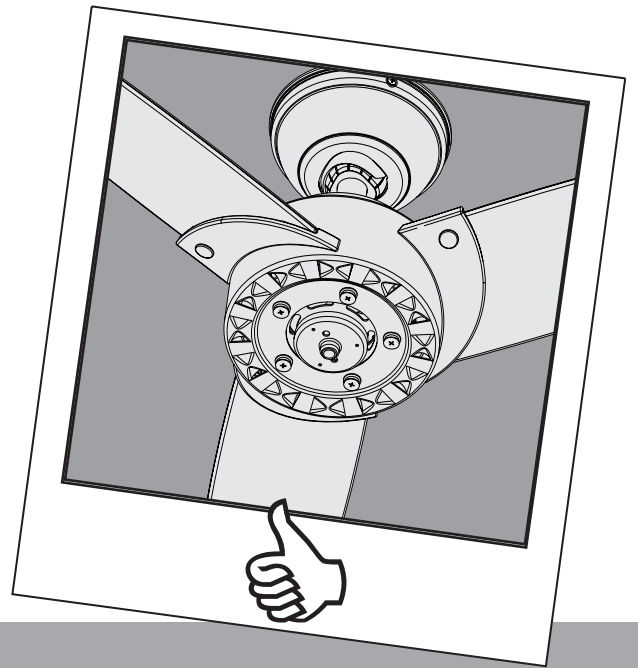
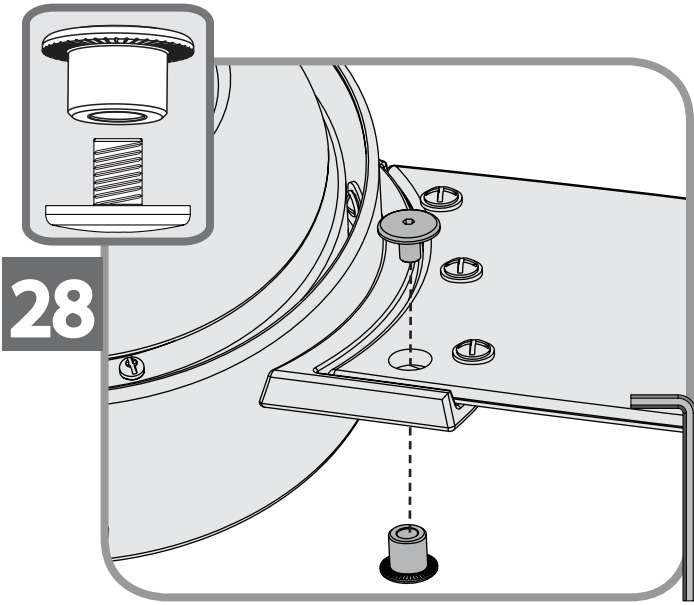
Προσαρτήστε κάθε πτερύγιο σε ένα σίδερο πτερυγίου χρησιμοποιώντας τις τρεις ροδέλες πτερυγίων και τους τρεις κοχλίες συναρμολόγησης για πτερύγια που μπορείτε να βρείτε στη σακούλα εξαρτημάτων ▲.

Türkçe

Donanım ▲ torbasında bulunan üç fan rondelası ve üç kanat montaj vidasını kullanarak her bir kanadı kanat demirine takın.

Indonesia

Pasang masing-masing bilah pada besi bilah menggunakan tiga cincin bilah dan tiga sekrup perakitan bilah, yang ada dalam kantong perangkat keras [].



Using the included Allen wrench, secure each blade to a blade iron as shown using the blade nuts and the blade assembly screws, found in the ▲ hardware bag.

English

Usando la llave Allen incluida, asegure cada una de las paletas al soporte de la paleta como se muestra, usando las tuercas para la paleta y los tornillos de montaje de paletas que se encuentran en la ▲ bolsa de herrajes.

Español

Sichern Sie die Flügel jeweils am Flügeleisen mit Hilfe des beigefügten Inbusschlüssels, wie auf der Abbildung dargestellt, und verwenden Sie die Flügelmutter und die Befestigungsschrauben aus dem Zubehörbeutel ▲.

Deutsch

À l'aide de la clé Allen fournie, fixer chaque pale à un support de pale comme indiqué, en se servant des écrous et des vis de montage qui se trouvent dans le sac de matériel ▲.

Français

Utilizzando la chiave a brugola fornita in dotazione, bloccare ciascuna pala al supporto per pale utilizzando tre bulloni per lame e le viti di montaggio per lame che si trovano nella busta degli accessori ▲.

Italiano

Χρησιμοποιώντας το κλειδί άλεν που περιλαμβάνεται στη συσκευασία, ασφαλίστε κάθε πτερύγιο σε ένα σίδηρο πτερυγίου όπως φαίνεται στο σχήμα, χρησιμοποιώντας τα παξιμάδια και τους κοχλίες συναρμολόγησης για πτερύγια που μπορείτε να βρείτε στη σακούλα εξαρτημάτων ▲.

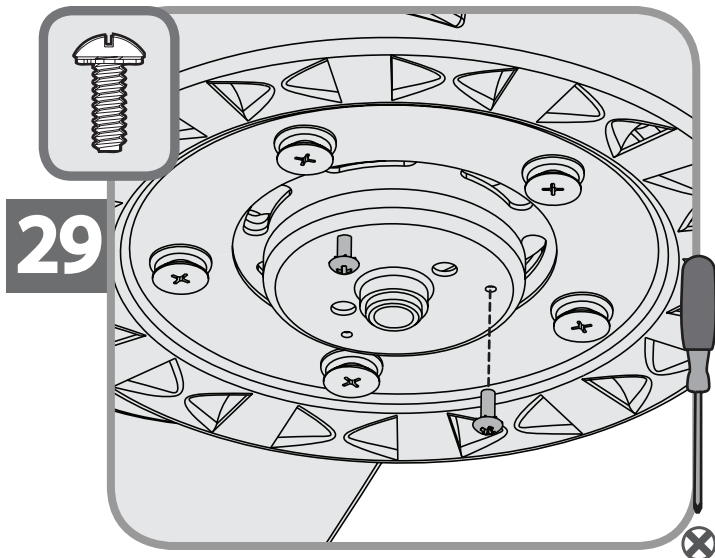
Ελληνικά

Verilen Alyan anahtarını kullanarak, donanım ▲ torbasında bulunan kanat somunları ve kanat montaj vidasını kullanarak her bir kanadı kanat demirine takarak sıkın.

Türkçe

Dengan menggunakan kunci L yang disertakan, kencangkan setiap bilah pada besi bilah seperti diperlihatkan dengan menggunakan mur bilah dan sekrup perakitan bilah, yang ada dalam kantong perangkat keras ▲.

Indonesia



Screw two (2) housing assembly screws from the ≡ hardware bag halfway into the motor housing. It does not matter which two screw holes you choose.

English

Atornille a medias dos (2) tornillos de montaje de la caja que están en la bolsa de materiales ≡ al alojamiento del motor. No importa cuáles agujeros escoja.

Español

Schrauben Sie die zwei (2) Gehäuseschrauben aus dem ≡ Zubehörbeutel halb in das Motorgehäuse ein. Es ist egal, welche der beiden Schraubenlöcher Sie sich aussuchen.

Deutsch

Visser deux (2) vis de montage du boîtier (qui se trouvent dans le sac de matériel ≡) à moitié dans le boîtier du moteur (n'importe quels trous).

Français

Avvitare le due (2) viti per il gruppo dell'alloggiamento, reperibili nella busta degli accessori ≡ inserendole per metà all'interno dell'alloggiamento del motore. Non importa quali fori vengono scelti per l'installazione delle viti.

Italiano

Βιδώστε δύο (2) κοχλίες συναρμολόγησης του περιβλήματος από τη σακούλα εξαρτημάτων ≡ στο περίβλημα του κινητήρα κατά τη μισή διαδρομή. Δεν έχει σημασία ποιες δύο οπές θα επιλέξετε.

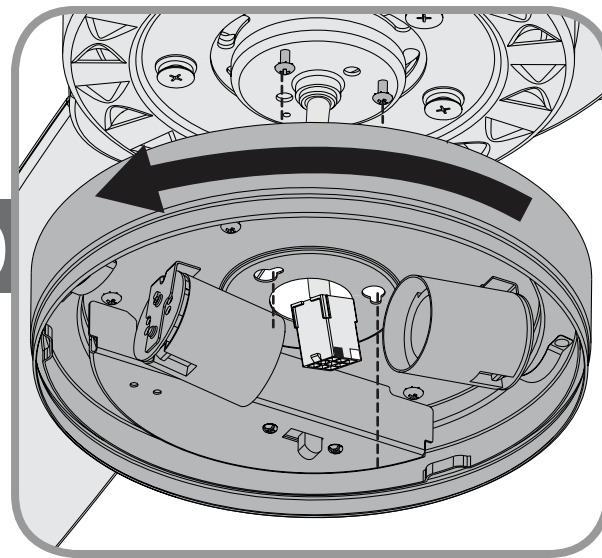
Ελληνικά

Donanım çantasından iki (2) muhafaza ünitesi vidasını ≡ motor yuvasına vidalayın. Hangi iki vida deliğini seçtiğiniz önemli değildir.

Türkçe

Sekrupkan dua (2) sekrup perakitan rumah dari kantong perangkat keras ≡ setengah jalan ke dalam rumah motor. Tidak masalah dua lubang sekrup mana yang Anda pilih.

Indonesia



Feed the wire plug through the center hole of the upper switch housing, then wrap keyhole slots around the screws and twist counterclockwise.

Pase la clavija del alambre a través del agujero central de la caja superior del interruptor, luego envuelva la ranura de bocallave alrededor de los tornillos y gire en sentido antihorario.

Schieben Sie den Kabelstecker durch das Mittelloch des oberen Schaltergehäuses, dann geben Sie die Schrauben in die Schlüssellöcher und drehen Sie sie gegen den Uhrzeigersinn.

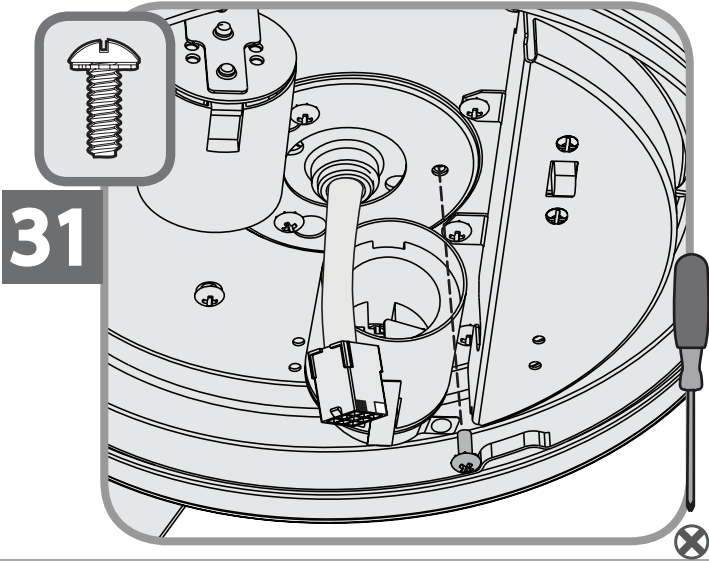
Faire passer la fiche par le trou central dans le boîtier d'interrupteur supérieur, puis placer les encoches piriformes sur les vis et faire tourner dans le sens antihoraire.

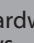
Inserire il connettore dei cavi attraverso il foro centrale dell'alloggiamento superiore dell'interruttore, quindi portare le fessure in corrispondenza delle viti e ruotare in senso antiorario.

Περάστε το βύσμα του καλωδίου μέσα από την κεντρική οπή του επάνω μέρους του περιβλήματος συνδέσεων και κατόπιν τοποθετήστε τις οπές σχήματος κλειδαρότρυπας στους κοχλίες και στρέψτε αριστερόστροφα.

Üst kontak yuvasındaki delikten tel fişini itin, daha sonra kilit ağızlığı yuvalarını vidaların etrafına sarın ve saat yönünün tersi yönünde burkun.

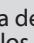
Masukkan steker kabel melalui lubang tengah pada rumah sakelar atas, kemudian bungkus slot lubang utama di sekitar sekrup dan puntir berlawanan arah jarum jam.



Insert the third screw, found in the  hardware bag, into place and then tighten all three (3) screws.

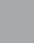
English

Make sure the upper switch housing is securely attached to the mounting plate. Failure to properly secure all 3 assembly screws could result in the switch housing fixture falling.

Inserte el tercer tornillo, que se encuentra en la bolsa de materiales , en su lugar y apriete los tres (3) tornillos.

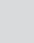
Español

Asegúrese de que la caja superior del interruptor esté fijada firmemente a la placa de montaje. La fijación y el ajuste incorrectos de los tres tornillos de montaje del conjunto pueden causar que el accesorio de la caja del interruptor caiga.

Setzen Sie die dritte Schraube ein, die im  Zubehörbeutel zu finden ist, und ziehen Sie alle drei (3) Schrauben an.


Deutsch

Stellen Sie sicher, dass das obere Schaltergehäuse sicher in der Montageplatte befestigt ist. Werden nicht alle 3 Montageschraube fest angezogen, könnte dies dazu führen, dass die Befestigung des Schaltergehäuses herunterfällt.

Insérer la troisième vis (qui se trouve dans le sac de matériel ) , puis bien serrer les trois (3) vis.


Français

S'assurer ce que le boîtier d'interrupteur supérieur soit bien fixé à la plaque de montage. Si les trois vis de montage du boîtier ne sont pas bien serrées, celui-ci pourrait tomber.

Mettere la terza vite, reperibile nella busta degli accessori , in posizione e quindi serrare tutte e tre (3) le viti.


Italiano

Accertarsi che l'alloggiamento superiore dell'interruttore sia ben fissato alla piastra di montaggio. Il mancato corretto fissaggio di tutte e 3 le viti del gruppo potrebbe causare la caduta dell'alloggiamento dell'interruttore.

Τοποθετήστε στη θέση του τον τρίτο κοχλία, που βρίσκεται στη σακούλα εξαρτημάτων  και κατόπιν σφίξτε και τους τρεις κοχλίες.

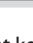
Ελληνικά

Βεβαιωθείτε ότι το επάνω μέρος του περιβλήματος συνδέσεων είναι ασφαλώς προσαρτημένο στον δίσκο ανάρτησης. Εάν δεν ασφαλίσουν κατάλληλα και οι 3 κοχλίες συναρμολόγησης, ενδέχεται να πέσει η στήριξη του περιβλήματος συνδέσεων.

Donanım çantasında bulacağınız  üçüncü vidayı yerine takın, ve ardından her üç (3) vidayı sıkın.

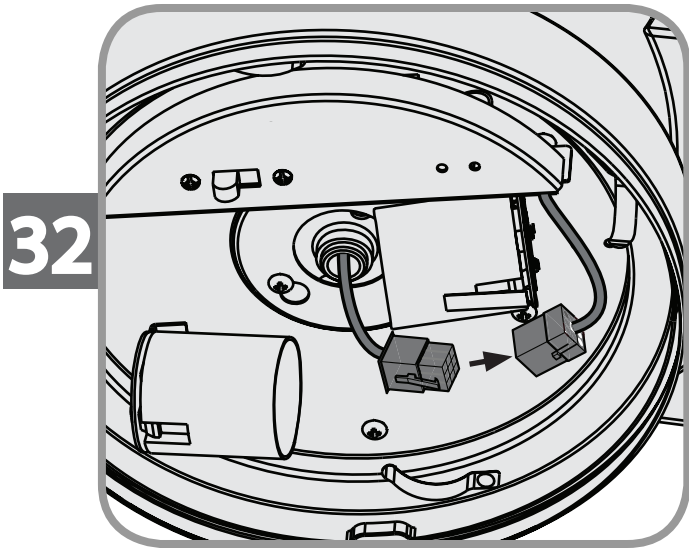
Türkçe

Üst kontak yuvasının bağlantı plakasına sıkıca takılı olduğundan emin olun. Her üç montaj vidasının sıkıca takılı olmaması, kontak yuvası fişdürünün düşmesine neden olabilir.

Masukkan sekrup ketiga, yang ada dalam kantong perangkat keras , ke tempatnya lalu kencangkan ketiga (3) sekrup.

Indonesia

Pastikan rumah sakelar atas dipasang kuat ke pelat pemasangan. Lalai mengencangkan ke-3 sekrup perakitan dengan benar dapat menyebabkan fikstur rumah sakelar jatuh.



Connect the upper 9-pin plug connector from the fan to the 9-pin plug connector in the light kit.

English

Enchufe el conector de 9 pines desde del ventilador con su contraparte de 9 pines en el conjunto de lámparas.

Español

Verbinden Sie den oberen 9-Pin-Stecker des Gebläses mit dem 9-Pin-Anschluss im Beleuchtungsset.

Deutsch

Raccorder la fiche de connexion supérieure à 9 broches du ventilateur à la fiche de connexion à 9 broches du kit d'éclairage.

Français

Collegare il connettore con la presa a 9 poli dal ventilatore al connettore con presa a 9 poli che si trova nel kit della lampada.

Italiano

Συνδέστε το πάνω 9-πολικό βύσμα του ανεμιστήρα στο 9-πολικό βύσμα της μονάδας φωτισμού.

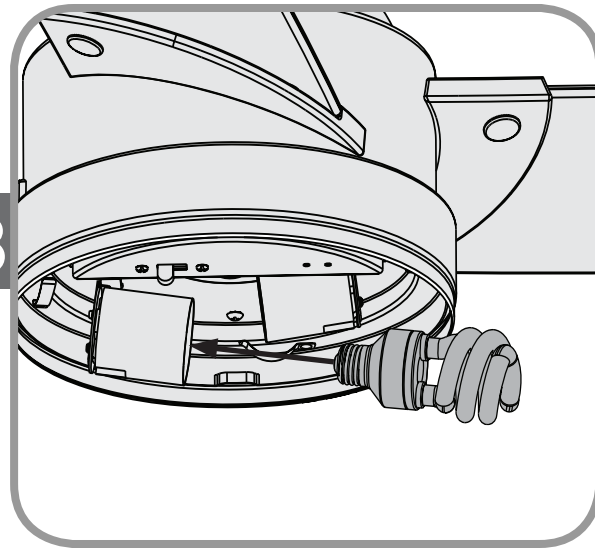
Ελληνικά

Fandan gelen üst 9 pimli fiş konektörü lamba kitindeki 9 pimli fiş konektöre bağlayın.

Türkçe

Sambungkan konektor steker 9-kaki dari kipas ke konektor steker 9-kaki dalam perangkat lampu.

Indonesia



Install a light bulb in each socket.

Instale una bombilla en cada uno de los portalámparas.

Drehen Sie in jede Fassung eine Glühbirne ein.

Installer une ampoule dans chacune des douilles.

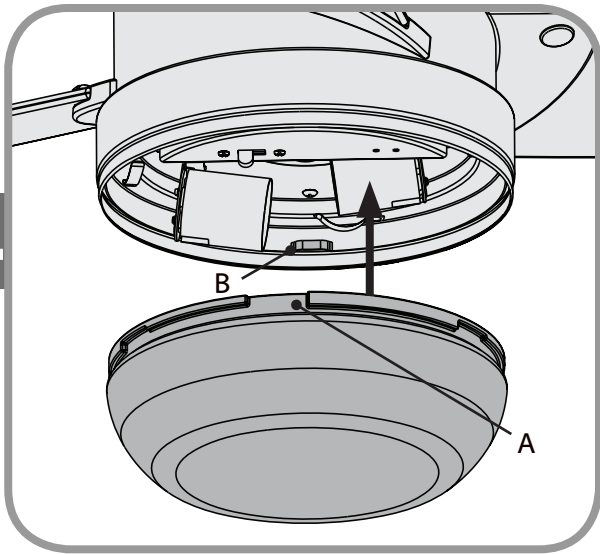
Montare una lampadina in ogni portalampada.

Τοποθετήστε έναν λαμπτήρα σε κάθε υποδοχή.

Her duya bir ampul takın.

Pasang bola lampu ke setiap soket.

34



Lift the globe and align the notches (A) in the globe with the tabs (B) in the light kit. Attach the glass bowl to the light kit by twisting it clockwise until it snaps into place.

English

Eleve la pantalla de vidrio y alinee las ranuras (A) en la pantalla de vidrio con las pestañas (B) en el conjunto de lámparas. Fije el tazón de vidrio al conjunto de lámparas girándolo en sentido de las manecillas hasta que quede en su lugar y se escuche un chasquido.

Español

Heben Sie die Kugel an und richten Sie die Kerben (A) in der Kugel nach den Ösen (B) im Beleuchtungsset aus. Befestigen Sie die Glasschale an das Beleuchtungsset, indem Sie sie im Uhrzeigersinn drehen, bis sie einschnappt.

Deutsch

Soulever le globe et aligner les encoches (A) du globe avec les languettes (B) du kit d'éclairage. Fixer la boule de verre au kit d'éclairage en la tournant vers la droite jusqu'à ce qu'elle s'enclenche.

Français

Sollevar il diffusore emisferico e allineare le tacche (A) presenti nel diffusore con le linguette (B) del kit della lampada. Collegare la sfera di vetro al kit della lampada ruotandola in senso orario fin quando non scatti in posizione.

Italiano

Ανασηκώστε το ημισφαιρικό στοιχείο και ευθυγραμμίστε τις εγκοπές (Α) στο ημισφαιρικό στοιχείο με τα γλωσσίδια (Β) της μονάδας φωτισμού. Προσαρτήστε τον γυάλινο κώδωνα στη μονάδα φωτισμού περιστρέφοντάς τον δεξιόστροφα, έως ότου μανδαλώσει στη θέση του.

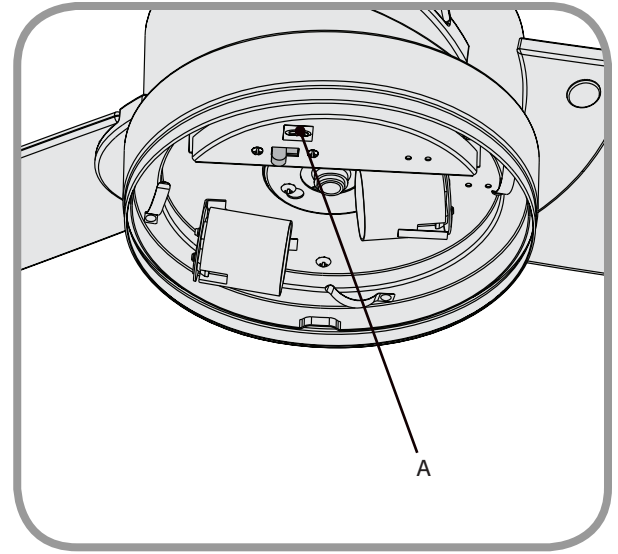
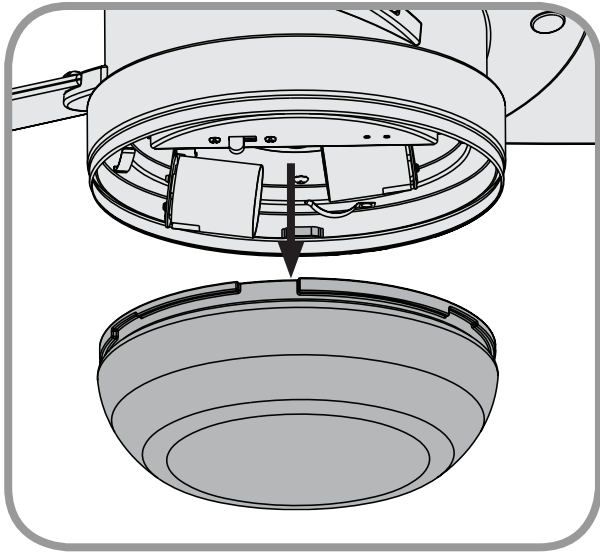
Ελληνικά

Karpuzu kaldırın ve karpuzdaki çentikleri (A) ampul kitindeki tırnaklarla (B) hizalayın. Yerine oturuncaya kadar saat yönünde çevirerek cam karpuzu takın.

Türkçe

Angkat globe dan luruskan takik-takik (A) pada globe dengan tab (B) dalam perangkat lampu. Pasang mangkuk kaca pada perangkat lampu dengan memuntirnya searah jarum jam sampai mengunci di tempatnya.

Indonesia



Changing the bulbs - rotate the globe counter clockwise and lower once released from the tabs. Replace bulbs with bulbs of the same type and wattage. Reinstall the globe.

English

Changing the direction of air flow - move the reverse switch (A) to the opposite position.

Cambiando las lámparas - gire la pantalla de vidrio en sentido contrario de las manecillas y bájela una vez que esté liberada de las pestañas. Reemplace las lámparas con otras del mismo tipo y potencia. Vuelva a instalar la pantalla de vidrio.

Español

Para cambiar la dirección del flujo de aire, mueva el interruptor de inversión (A) a la posición opuesta.

Wechseln der Glühbirnen - Drehen Sie die Kugel gegen den Uhrzeigersinn und lassen Sie sie herab, sobald sie nicht mehr von den Zungen gehalten wird. Ersetzen Sie die Glühbirnen durch Glühbirnen des gleichen Typs und der gleichen Leistung. Montieren Sie die Kugelbaugruppe wieder an.

Deutsch

Ändern der Luftstromrichtung - Bewegen Sie den Umkehrschalter (A) in die gegenüberliegende Position.

Remplacement des ampoules - faites tourner le globe dans le sens anti horaire et abaissez-le une fois qu'il est dégagé des pattes. Remplacez les ampoules avec des ampoules du même type et de de la même puissance. Réinstallez le globe.

Français

Pour inverser la direction du courant d'air, déplacez le commutateur d'inversion (A) dans la position opposée.

Sostituzione delle lampadine - ruotare il diffusore semisferico in senso antiorario e abbassare quando viene rilasciato dalle linguette. Sostituire le lampadine con modelli dello stesso tipo e della stessa potenza elettrica. Reinstallare il diffusore semisferico.

Italiano

Modifica della direzione del flusso dell'aria: portare l'interruttore di inversione (A) nella posizione opposta.

Αντικατάσταση λαμπτήρων - περιστρέψτε το ημισφαιρικό στοιχείο δεξιόστροφα και χαμηλώστε το, όταν ελευθερωθεί από τα γλωσσίδια. Αντικαταστήστε τους λαμπτήρες με λαμπτήρες ίδιου τύπου και ισχύος. Επανεγκαταστήστε το ημισφαιρικό στοιχείο.

Ελληνικά

Αλλαγή της κατεύθυνσης ροής του αέρα - μετακινήστε τον διακόπτη αναστροφής (A) στην αντίθετη θέση.

Ampulün deđiştirilmesi - globu, saat yönünün tersi yönünde döndürün ve sekmelerden gevşeyince indirin. Ampulleri, aynı tür ve vat ampullerle deđiştirin. Globu yerine yeniden takın.

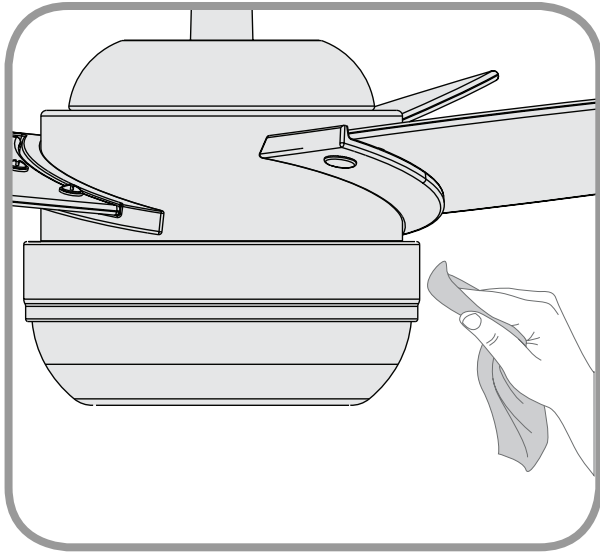
Türkçe

Hava akımının yönünün deđiştirilmesi - geri kontađı (A) zıt konuma getirin.

Mengganti bola lampu - putar globe berlawanan arah jarum jam dan turunkan setelah terlepas dari tab. Ganti bola lampu dengan bola lampu yang sama jenis dan watt-nya. Pasang kembali globe.

Indonesia

Mengubah arah aliran udara - pindahkan sakelar pembalik (A) ke posisi yang berlawanan.



Cleaning the fan - use soft brushes or cloths to prevent scratching. Cleaning products may damage the finishes.

English

Para limpiar el ventilador, use una escobilla suave o un paño sin hilachas para evitar rayones. Los productos de limpieza pueden dañar los acabados.

Español

Gebälse reinigen - Verwenden Sie weiche Bürsten oder Tücher, um Kratzer zu vermeiden. Reinigungsprodukte können die Oberfläche beschädigen.

Deutsch

Pour nettoyer le ventilateur, utiliser des brosses ou des chiffons doux pour ne pas le griffer. Les produits nettoyants peuvent endommager le fini.

Français

Pulizia del ventilatore: utilizzare panni o spazzole morbide per evitare graffi. I prodotti detergenti possono danneggiare le finiture.

Italiano

Καθαρισμός του ανεμιστήρα - χρησιμοποιήστε μαλακές βούρτσες ή υφάσματα, για να αποφύγετε τις γρατζουνιές. Τα καθαριστικά προϊόντα ενδέχεται να βλάψουν το τελείωμα της επιφάνειας.

Ελληνικά

Fanın temizlenmesi - çizilmeyi önlemek için yumuşak fırçalar veya bezler kullanın. Temizlik ürünleri cilalara zarar verebilir.

Türkçe

Membersihkan kipas - gunakan sikat atau kain lembut agar kipas tidak tergores. Produk pembersih dapat merusak permukaan finishing.

Indonesia

English



WARNING!

To reduce the risk of burns and eye damage or electrical shock, disconnect power and allow bulb to cool for at least 5 minutes before replacing. Do not touch the bulb. Do not look directly at lighted lamp. Replace the glass shade, if broken. When installing the CFL bulb, carefully cut off the end of the plastic sleeve that comes on the bulb, hold the bulb by the sleeve and screw it into the socket.

Español



¡ADVERTENCIA!

Para reducir el riesgo de quemaduras y daños a los ojos o choque eléctrico, desconecte la alimentación eléctrica y permita que la bombilla se enfríe por lo menos 5 minutos antes de reemplazarla. No toque la bombilla. Cuando instale la bombilla CFL, corte cuidadosamente el extremo de la manga plástica que viene en la bombilla, sostenga la bombilla por la manga y enrósquela en el portalámpara.

Deutsch



WARNUNG!

Um die Gefahr von Verbrennungen, Schädigungen des Auges oder eines elektrischen Schlages zu minimieren, schließen Sie die Stromversorgung ab und warten Sie mindestens 5 Minuten, bis sich die Glühbirne abgekühlt hat, bevor Sie sie ersetzen. Berühren Sie die Glühbirne nicht. Sehen Sie nicht direkt in die brennende Lampe. Wenn Sie die CFL Lampe installieren, schneiden Sie sorgfältig das Ende der Plastikhülle ab, in der sich die Birne befindet, halten Sie die Birne durch die Plastikhülle und schrauben Sie sie in die Fassung.

Français



MISE EN GARDE !

Pour réduire les risques de brûlure, de choc électrique ou de dommages aux yeux, débranchez l'alimentation et laissez refroidir l'ampoule pendant au moins 5 minutes avant de la remplacer. Ne touchez pas l'ampoule. Ne regardez pas directement une lampe allumée. Remplacez l'abat-jour de verre s'il est cassé. Lors de l'installation d'une ampoule CFL, coupez soigneusement l'extrémité de la pochette de plastique qui recouvre l'ampoule, tenez l'ampoule par cette pochette et vissez-la dans la douille.

Italiano



AVVERTENZA!

Per ridurre il rischio di bruciature e di danni agli occhi o scosse elettriche, togliere la corrente e fare raffreddare la lampadina per almeno cinque minuti prima di sostituirla. Non toccare la lampadina. Non fissare la lampadina. Sostituire il paralume se è rotto. Per installare la lampada CFL, tagliare accuratamente l'estremità della bustina di plastica che la ricopre, tenerla per la bustina e avvitarla nel portalampada.

Ελληνικά



ΠΡΟΕΙΔΟΠΟΙΗΣΗ!

Για να μειώσετε τον κίνδυνο εγκαυμάτων και οφθαλμικών βλαβών ή ηλεκτροπληξίας, αποσυνδέστε την τροφοδοσία και αφήστε τον λαμπτήρα να κρυώσει για τουλάχιστον 5 λεπτά πριν την αντικαταστήσετε. Μην αγγίζετε τον λαμπτήρα. Μην κοιτάζετε κατευθείαν τον αναμμένο λαμπτήρα. Αντικαταστήστε το κάλυμμα του λαμπτήρα σε περίπτωση που σπάσει. Όταν τοποθετείτε τον 1λαμπτήρα CFL, κόψτε προσεκτικά το άκρο του πλαστικού περιβλήματος του λαμπτήρα, κρατήστε τον λαμπτήρα από το περίβλημα και βιδώστε τον στην υποδοχή.

Türkçe



UYARI!

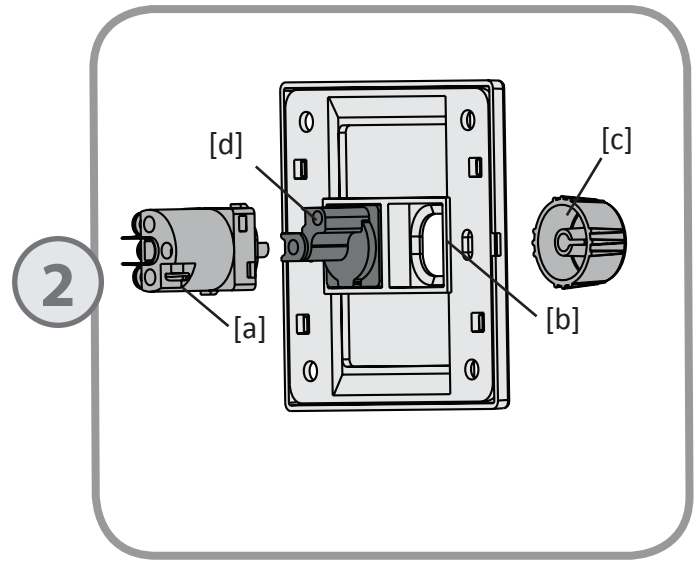
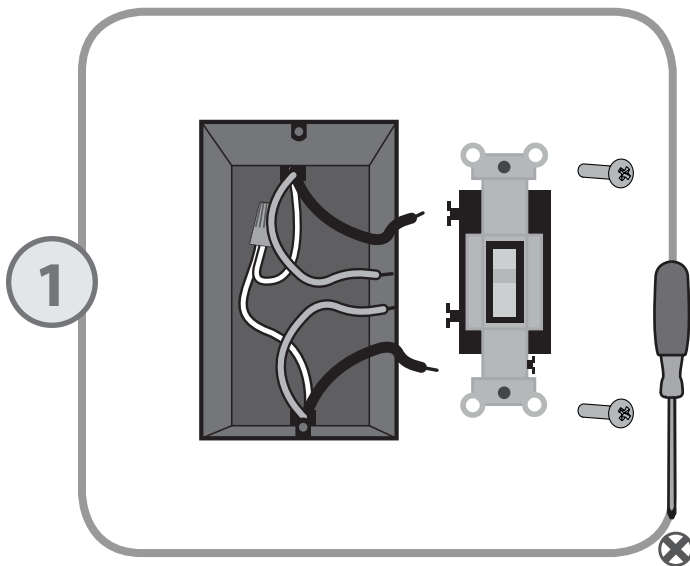
Yanık ve göz hasarı ya da elektrik çarpması tehlikesini azaltmak için güç bağlantısını kesin ve ampulün değiştirmeden önce en az 5 dakika soğumasına izin verin. Ampule dokunmayın. Yanan ampule direk olarak bakmayın. CFL ampulünü takarken, ampul ile gelen plastik kılıfın ucunu dikkatle kesin, ampulü kılıfından tutun ve yuvaya vidalayın.

Indonesia



PERINGATAN!

Untuk mengurangi risiko luka bakar dan kerusakan mata atau sengatan listrik, matikan listrik dan biarkan bola lampu mendingin selama sedikitnya 5 menit sebelum menggantinya. Jangan menyentuh bola lampu. Jangan menatap secara langsung ke lampu yang menyala. Ganti peneduh kaca, jika rusak. Saat memasang bola lampu CFL, potonglah dengan hati-hati ujung selongsong plastik yang disertakan bersama bola lampu, tahan bola lampu pada selongsongnya, dan sekrupkan ke dalam soket.



To install the wall control, you must first remove the faceplate and switch assembly from the existing wall control, if you have one. Save the screws from the faceplate to use for the new one. Caution: A power disconnect switch should be installed in conjunction with the wall control.

Para instalar el control de pared, primero debe retirar el conjunto de la placa frontal y el interruptor del control de pared existente, si tiene uno. Guarde los tornillos de la placa frontal para usarlos con el nuevo control.

Um die Wandsteuerung zu montieren, müssen Sie zuerst die Abdeckung und die Schaltervorrichtung eines eventuell bereits vorhandenen Wandschalters entfernen. Bewahren Sie die Schrauben der alten Abdeckung auf, um sie für die neue Abdeckung verwenden zu können.

Pour installer la commande murale, il faut d'abord enlever l'interrupteur et la plaque avant de celle qui existe. Conserver les vis de la plaque avant pour fixer la nouvelle.

Per installare il controllo a muro è necessario rimuovere per prima cosa la piastra anteriore e il complesso dell'interruttore dal controllo a muro già esistente (se presente). Mettere da parte le viti della piastra anteriore, in modo da usarle per quella nuova.

Για να εγκαταστήσετε την επιτοίχια μονάδα ελέγχου, θα πρέπει πρώτα να αφαιρέσετε την πρόσοψη και τη διάταξη διακόπτη της τυχόν υπάρχουσας επιτοίχιας μονάδας ελέγχου. Φυλάξτε τους κοχλίες της πρόσοψης για να τους χρησιμοποιήσετε για την καινούρια.

Duvara kumanda anahtarını yüklemek için, önce, eğer varsa koruyucu çerçeveyi ve anahtar düzeneğini öncelikle duvar kontrolünden çıkarmalısınız. koruyucu çerçeveden çıkan vidaları yenisinde kullanmak üzere saklayın.

Untuk memasang kontrol dinding, Anda harus lebih dulu melepaskan pelat muka dan rangkaian sakelar dari kontrol dinding yang ada, jika ada. Simpan sekrup dari pelat muka itu untuk digunakan bagi pelat muka yang baru.

English

Español

Deutsch

Français

Italiano

Ελληνικά

Türkçe

Indonesia

The faceplate included with this fan is not intended for use in Australia. Press the rotary switch [a] into the hole in the faceplate [b] as shown with screw terminals facing away from the light switch. Install the knob [c] onto the switch after it is pressed into the faceplate. Push the light switch [d] into the hole in the faceplate as shown.

La placa frontal incluida con este ventilador no está prevista para usar en Australia. Coloque a presión el interruptor rotativo [a] en el orificio de la placa frontal [b] como se muestra, con los terminales roscados mirando en dirección contraria al interruptor de la luz. Instale la perilla [c] en el interruptor después de colocarlo a presión en la placa frontal. Empuje el interruptor de la luz [d] dentro del orificio en la placa frontal como se muestra.

Die mit diesem Ventilator gelieferte Abdeckung eignet sich nicht für die Installation in Australien. Den Drehschalter [a] in das Loch in der Abdeckung [b] drücken (siehe Abb. mit Schraubenanschlussklemmen, die vom Lichtschalter weg weisen). Den Knopf [c] in den Schalter einbauen, nachdem dieser in die Abdeckung gedrückt wurde. Schieben Sie den Lichtschalter [d] in das Loch in der Blende, wie abgebildet.

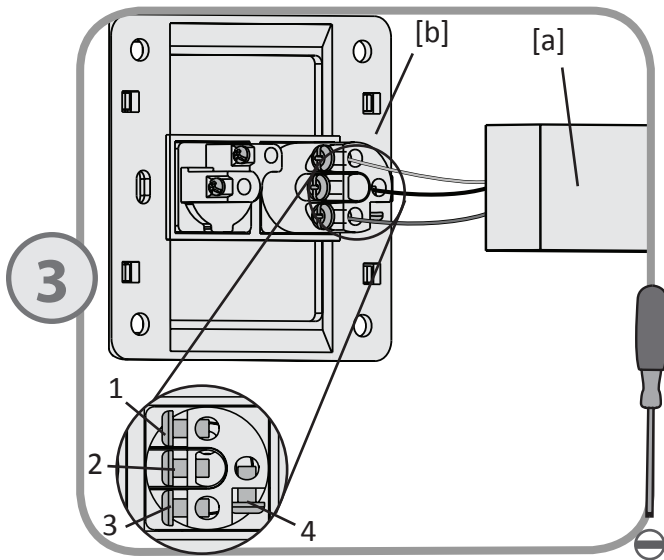
La plaque avant qui accompagne ce ventilateur ne doit pas être employée en Australie. Poussez l'interrupteur rotatif [a] dans le trou de la plaque avant [b] comme indiqué, avec les bornes à vis dirigées dans le sens opposé à l'interrupteur. Installer le bouton [c] dans l'interrupteur une fois qu'il est dans la plaque avant. Poussez le commutateur d'éclairage [d] dans le trou de la plaque, comme indiqué.

La piastra acclusa a questo ventilatore non è idonea all'uso in Australia. Spingere l'interruttore girevole [a] nel foro presente sulla piastra [b] come mostrato con i terminali delle viti lontano dall'interruttore di illuminazione. Installare la manopola [c] sull'interruttore dopo averla spinta nella piastra. Spingere l'interruttore dell'illuminazione [d] nel foro sul pannello frontale come mostrato.

Η πρόσοψη που παρέχεται με αυτόν τον ανεμιστήρα δεν προορίζεται για χρήση στην Αυστραλία. Πιέστε τον περιστροφικό διακόπτη [a] στην οπή της πρόσοψης [b] όπως φαίνεται στην εικόνα, με τους κοχλιωτούς ακροδέκτες να δείχνουν μακριά από τον διακόπτη. Τοποθετήστε το κουμπί [c] στον διακόπτη αφού τον πιέσετε μέσα στην πρόσοψη. Πιέστε τον διακόπτη φωτισμού [d] μέσα στην οπή στην πρόσοψη όπως φαίνεται στο σχήμα.

Burada fan için dahil edilen koruyucu çerçeve, Avustralya'da kullanım için uygun değildir. Döner şalteri [a], koruyucu çerçevedeki [b] deliğe gösterildiği gibi, uç vidalarını aydınlatma anahtarına arkası dönük olacak şekilde basın. Koruyucu çerçeveye sokulduktan sonra, topuzu [c] lamba anahtarının üzerine monte edin. Lamba anahtarını [d] gösterildiği şekilde ön yüzdeki deliğe itin.

Pelat muka yang disertakan pada kipas ini tidak dimaksudkan untuk digunakan di Australia. Tekan sakelar putar [a] ke dalam lubang dalam pelat muka [b] seperti terlihat dengan terminal sekrup menghadap menjauhi sakelar lampu. Pasang kenop [c] pada sakelar setelah ditekan ke dalam pelat muka. Tekan sakelar lampu [d] ke dalam lubang pada pelat muka seperti diperlihatkan.



Connect the wires from the capacitor [a] to the rotary switch terminal [b] as follows: Grey from the capacitor to terminal 3. Tighten the set screw. Brown from the capacitor to terminal 1. Tighten the set screw. Green from the capacitor to terminal 4. Tighten the set screw.

Conecte los cables del capacitor [a] al terminal [b] de la siguiente manera: Gris del capacitor al terminal 3. Apriete el tornillo de fijación. Marrón del capacitor al terminal 1. Apriete el tornillo de fijación. Verde del capacitor al terminal 4. Apriete el tornillo de fijación.

Schließen Sie die Kabel vom Kondensator [a] folgendermaßen an das Anschlussstück [b] an: Grau vom Kondensator an das Anschlussstück 3. Ziehen Sie die Feststellschraube an. Braun vom Kondensator an Anschlussstück 1. Ziehen Sie die Feststellschraube an. Grün vom Kondensator an Anschlussstück 4. Ziehen Sie die Feststellschraube an.

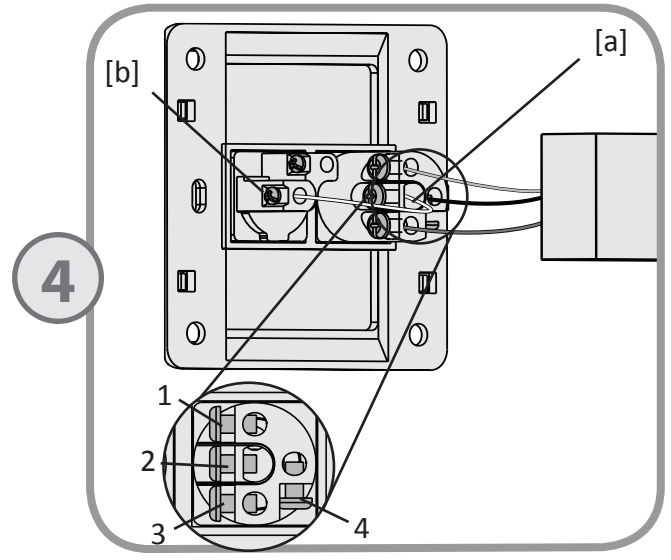
Connecter les fils du condensateur [a] à la borne [b] de la manière suivante : Gris du condensateur à la borne 3. Serrer la vis de blocage. Brun du condensateur à la borne 1. Serrer la vis de blocage. Vert du condensateur à la borne 4. Serrer la vis de blocage.

Collegare i cavi dal condensatore [a] al terminale [b] come segue: Grigio dal condensatore al terminale 3. Serrare la vite. Marrone dal condensatore al terminale 1. Serrare la vite. Verde dal condensatore al terminale 4. Serrare la vite.

Συνδέστε τα καλώδια από τον πυκνωτή [a] στον ακροδέκτη του περιστροφικού διακόπτη [b] ως εξής: Γκρι: από τον πυκνωτή στον ακροδέκτη 3. Σφίξτε τον κοχλία στερέωσης. Καφέ: από τον πυκνωτή στον ακροδέκτη 1. Σφίξτε τον κοχλία στερέωσης. Πράσινο: από τον πυκνωτή στον ακροδέκτη 4. Σφίξτε τον κοχλία στερέωσης.

Kapasitörden [a] gelen telleri, döner şalter [b] bağlantı ucuna aşağıda belirtildiği gibi bağlayın: Kapasitörden gelen griyi bağlantı ucu 3'e bağlayın. Tespit vidasını sıkın. Kapasitörden gelen kahverengiyi bağlantı ucu 1'e bağlayın. Tespit vidasını sıkın. Kapasitörden gelen yeşili, bağlantı ucu 4'e bağlayın. Tespit vidasını sıkın.

Hubungkan kawat dari kapasitor [a] ke terminal sakelar putar [b] seperti berikut ini: Abu-abu dari kapasitor ke terminal 3. Kencangkan sekrup pengikatnya. Coklat dari kapasitor ke terminal 1. Kencangkan sekrup pengikatnya. Hijau dari kapasitor ke terminal 4. Kencangkan sekrup pengikatnya.



Attach a jumper wire (not included) from terminal 2 of the rotary switch [a] to the center terminal of the rocker switch [b]. Tighten the set screws.

Conecte un puente de cable (no incluido) desde el terminal 2 del interruptor rotativo [a] al terminal central del interruptor de palanca [b]. Apriete los tornillos de fijación.

Einen Überbrückungsdraht (nicht mitgeliefert) von der Anschlussklemme 2 des Drehschalters [a] an die mittlere Anschlussklemme des Kippschalters [b] anschließen. Die Feststellschrauben anziehen.

Fixer un cavalier (non inclus) entre la borne 2 de l'interrupteur rotatif [a] et la borne centrale de l'interrupteur à bascule [b]. Serrer les vis de fixation.

Collegare un cavo di connessione (non incluso) dal terminale 2 dell'interruttore girevole [a] al terminale centrale dell'interruttore a bilanciere [b]. Stringere le viti.

Συνδέστε έναν βραχυκυκλωτήρα (δεν συμπεριλαμβάνεται) από τον ακροδέκτη 2 του περιστροφικού διακόπτη [a] στον κεντρικό ακροδέκτη του διακόπτη δύο θέσεων [b]. Σφίξτε τους κοχλίες στερέωσης.

Döner şalterin [a] bağlantı ucu 2'den gelen jumper telini (dahil edilmemiştir), devre anahtarının [b] merkezi bağlantı ucuna takın. Tespit vidasını sıkın.

Pasang kawat jumper (tidak disertakan) dari terminal 2 sakelar putar [a] ke terminal tengah sakelar ayun [b]. Kencangkan sekrup pengikatnya.

English

Español

Deutsch

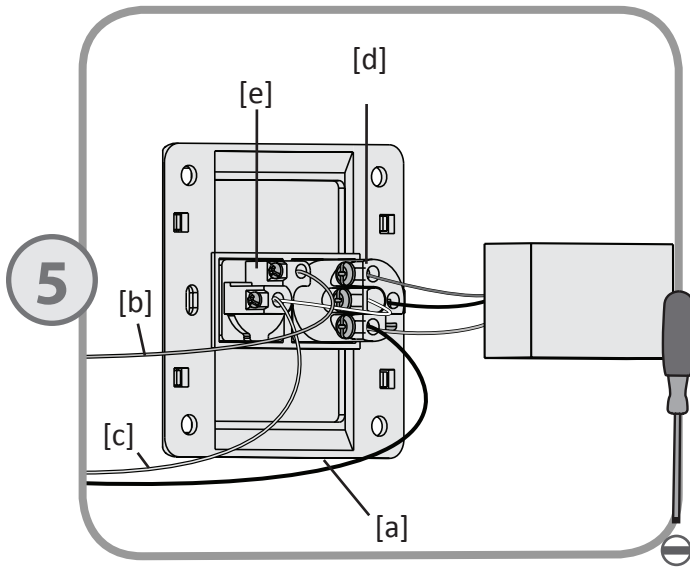
Français

Italiano

Ελληνικά

Türkçe

Indonesia



Connect the wire to the fan [a] to the rotary switch [d] terminal 3. Tighten the set screw. Connect the wire to the light [b] to the rocker switch [e] top terminal. Tighten the set screw. Connect the wire from the supply mains [c] to the rocker switch [e] center terminal. Tighten the set screw.

Conecte el cable que va al ventilador [a] al terminal 3 del interruptor rotativo [d]. Apriete el tornillo de fijación. Conecte el cable que va a la luz [b] al terminal superior del interruptor de palanca [e]. Apriete el tornillo de fijación. Conecte el cable que viene del suministro eléctrico [c] al terminal central del interruptor de palanca [e]. Apriete el tornillo de fijación.

Den Draht zum Ventilator [a] an die Anschlussklemme 3 für Drehschalter [d] anschließen. Die Feststellschraube anziehen. Den Draht zur Lampe [b] an die obere Anschlussklemme für Kippschalter [e] anschließen. Den Draht von der Hauptnetzeinspeisung [c] an die mittlere Anschlussklemme für Kippschalter [e] anschließen. Die Feststellschraube anziehen.

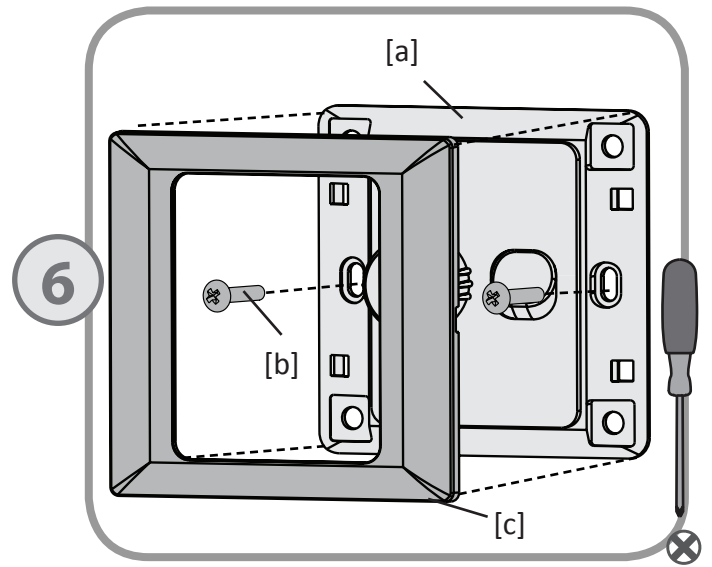
Connecter le fil du ventilateur [a] à la borne 3 de l'interrupteur rotatif [d]. Serrer la vis de fixation. Connecter le fil du luminaire [b] à la borne supérieure de l'interrupteur à bascule [e]. Serrer la vis de fixation. Connecter le fil d'alimentation principal [c] à la borne centrale de l'interrupteur à bascule [e]. Serrer la vis de fixation.

Collegare il cavo al ventilatore [a] al terminale 3 dell'interruttore girevole [d]. Stringere le viti. Collegare il cavo alla luce [b] al terminale dell'interruttore a bilanciere [e]. Stringere le viti. Collegare il cavo dall'alimentazione elettrica [c] al terminale centrale dell'interruttore a bilanciere [e]. Stringere le viti.

Συνδέστε το καλώδιο του πυκνωτή [a] στον ακροδέκτη 3 του περιστροφικού διακόπτη [d]. Σφίξτε τον κοχλία στερέωσης. Συνδέστε το καλώδιο του λαμπτήρα [b] στον πάνω ακροδέκτη του διακόπτη δύο θέσεων [e]. Σφίξτε τον κοχλία στερέωσης. Συνδέστε το καλώδιο από την παροχή τάσης [c] στον κεντρικό ακροδέκτη του διακόπτη δύο θέσεων [e]. Σφίξτε τον κοχλία στερέωσης.

Teli, fana [a] döner şalterin [d] bağlantı ucuna bağlayın. Tespit vidasını sıkın. Teli, ışığı [b] devre anahtarının [e] üst bağlantı ucuna bağlayın. Tespit vidasını sıkın. Ana şebekeden [c] gelen teli devre anahtarının [e] merkezi bağlantı ucuna bağlayın. Tespit vidasını sıkın.

Hubungkan kawat ke kipas [a] ke terminal 3 sakelar putar [d]. Kencangkan sekrup pengikat. Hubungkan kawat ke lampu [b] ke terminal teratas sakelar ayun [e]. Kencangkan sekrup pengikatnya. Hubungkan kawat dari kabel jala-jala listrik [c] ke terminal tengah sakelar sakelar ayun [e]. Kencangkan sekrup pengikatnya.



Be sure no bare wire is exposed at the connection points. Attach the faceplate assembly [a] to the wall box using the 2 screws [b] removed in Step 1 from the original faceplate from your wall switch. Press the faceplate [c] onto the faceplate assembly [a].

Asegúrese de que no queden expuestos conductores desnudos en los puntos de conexión. Fije el conjunto de placa frontal [a] a la caja de la pared usando los 2 tornillos [b] retirados en el Paso 1 de la placa frontal original del interruptor de pared. Coloque la guarnición de la placa frontal [c] a presión en el conjunto de placa frontal [a].

Stellen Sie sicher, dass kein blanker Draht an den Verbindungspunkten bloßliegt. Die Abdeckungsbaugruppe [a] an die Wanddose mit den beiden Schrauben [b], die in Schritt 1 von der ursprünglichen Abdeckung Ihres Wandschalters abgenommen wurden, anschrauben. Die Abdeckungsverkleidung [c] auf der Verkleidungsbaugruppe [a] einrasten lassen.

Veiller à ce qu'il n'y ait pas fil dénudé exposé aux points de connexion. Fixer l'ensemble de plaque avant [a] à la boîte murale à l'aide des 2 vis [b] de la plaque avant de l'interrupteur mural d'origine, retirées à l'étape 1. Pousser la garniture [c] sur la plaque avant [a].

Accertarsi che non siano esposti cavi scoperti nei punti di connessione. Attaccare la piastra [a] alla scatola a parete utilizzando le 2 viti [b] rimosse durante la Fase 1 dalla piastra originale dall'interruttore a parete. Inserire il bordo della piastra [c] sulla piastra [a].

Βεβαιωθείτε ότι δεν υπάρχουν εκτεθειμένα γυμνά καλώδια στα σημεία σύνδεσης. Συναρμολογήστε την πρόσοψη [a] στο κουτί εντοιχισμού χρησιμοποιώντας τους 2 κοχλίες [b] που αφαιρέθηκαν κατά το βήμα 1 από την προηγούμενη πρόσοψη του επιτοίχιου διακόπτη.

Bağlantı noktalarında hiçbir çıplak tel olmamasına dikkat edin. Koruyucu çerçeve tertibatını, 1. Basamakta duvar anahtarınızın orjinal koruyucu çerçevesinden çıkarılan 2 vidayı [b] kullanarak, duvar yuvasına takın.

Pastikan tidak ada kawat telanjang yang terbuka pada titik penyambungan. Lekatkan rangkaian pelat muka [a] pada boks dinding menggunakan ke-2 sekrup [b] yang dilepas dalam Langkah 1 dari pelat muka asli dari sakelar dinding Anda.

English

Español

Deutsch

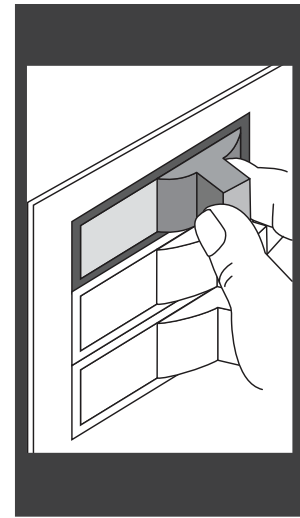
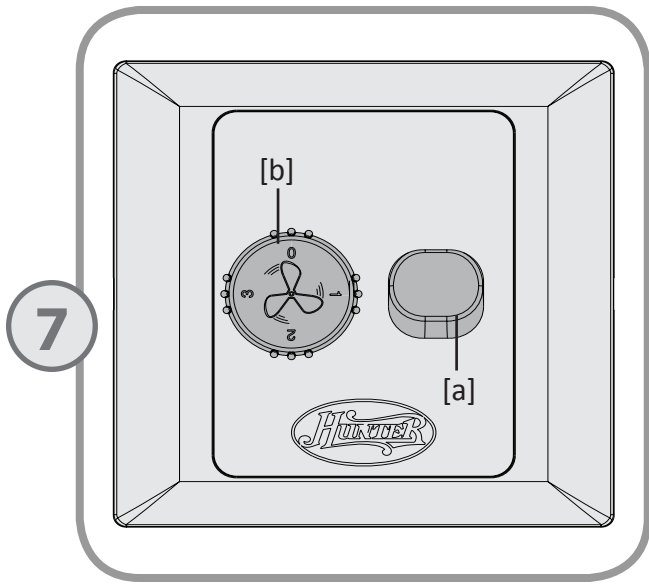
Français

Italiano

Ελληνικά

Türkçe

Indonesia



[a] - Light On/Off Switch

[b] - Fan Control

- 3 Fan high
- 2 Fan medium
- 1 Fan low
- Fan off

English

Turn Power ON

[a] - Interruptor de la luz

[b] - Control del ventilador

- 3 Ventilador más alta
- 2 Ventilador mediano
- 1 Ventilador más baja
- Apagar el ventilador

Español

CONECTE la energía

[a] - Lichtschalter Ein/Aus

[b] - Ventilatorregler

- 3 Ventilator hoch
- 2 Ventilator mittel
- 1 Ventilator niedrig
- Ventilator aus

Deutsch

Strom einschalten.

[a] - Interrupteur marche/arrêt du luminaire

[b] - Commande du ventilateur

- 3 Ventilateur faible
- 2 Ventilateur moyenne
- 1 Ventilateur forte
- Ventilateur éteinte

Français

RÉTABLIR l'électricité.

[a] - Interruttore luce
Acceso/Spento

[b] - Controllo del ventilatore

- 3 Ventilatore alta
- 2 Ventilatore media
- 1 Ventilatore bassa
- Ventilatore spenta

Italiano

Ricollegare l'alimentazione

[a] - Διακόπτης
ενεργοποίησης/
απενεργοποίησης φωτισμού

[b] - Έλεγχος ανεμιστήρα

- 3 Υψηλή θέση
- 2 Μεσαία θέση
- 1 Χαμηλή θέση
- Απενεργοποίηση

Ελληνικά

Ενεργοποιήστε τον
ανεμιστήρα.

[a] - Işık Açma/Kapama
Anahtarı

[b] - Fan Kontrolü

- 3 Fan yüksek
- 2 Fan orta
- 1 Fan DüşükFan kapalı
- Fan kapalı

Türkçe

Gücü AÇIN

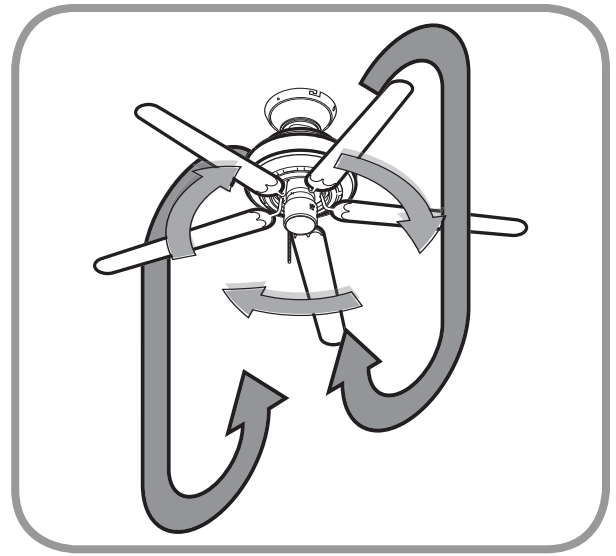
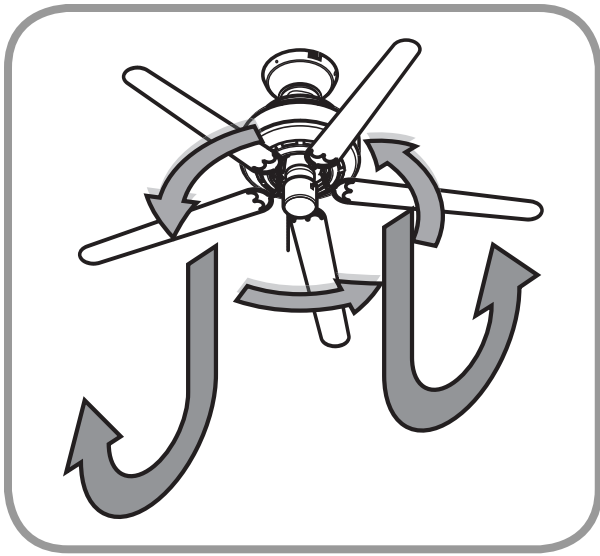
[a] - Sakelar Hidup/
Mati Lampu

[b] - Kontrol Kipas

- 3 Kipas cepat
- 2 Kipas sedang
- 1 Kipas lambat
- Kipas mati

Indonesia

Menghidupkan Daya



In warm weather, ceiling fans work best by blowing air downward (counterclockwise) providing the room with a cool breeze.

English

In cool weather, set your fan to draw air upward (clockwise) to distribute the warmer air trapped at the ceiling without causing a draft.

En tiempo cálido, los ventiladores de techo funcionan mejor soplando aire hacia abajo (sentido antihorario) proporcionando una fresca brisa a la habitación.

Español

En tiempo frío, fije su ventilador para que fluya el aire hacia arriba (sentido horario) a fin de distribuir el aire más caliente atrapado en el techo sin causar una corriente de aire.

Bei warmem Wetter funktionieren Ventilatoren am besten, wenn Sie die Luft nach unten bewegen (gegen den Uhrzeigersinn) und so den Raum mit kühler Luft versorgen.

Deutsch

Stellen Sie Ihren Ventilator bei kaltem Wetter so ein, dass er Luft nach oben zieht (im Uhrzeigersinn) und so die warme Luft an der Decke über den Raum verteilt, ohne einen Zug zu erzeugen.

Par temps chaud, il est préférable que les ventilateurs rafraîchissent la pièce en faisant circuler l'air vers le bas (sens antihoraire).

Français

Par temps froid, régler votre ventilateur pour qu'il tire vers le haut (sens horaire) pour distribuer l'air chaud emprisonné au plafond sans causer de courant d'air.

Quando il clima è particolarmente caldo, i ventilatori da soffitto sono più efficaci se soffiano l'aria verso il basso (senso antiorario) perché portano aria fresca nella stanza.

Italiano

Quando il clima è freddo, è opportuno impostare il ventilatore in modo che tiri l'aria verso l'alto (senso orario) per distribuire l'aria più calda della parte superiore della stanza senza causare correnti.

Όταν ο καιρός είναι ζεστός, οι ανεμιστήρες οροφής λειτουργούν καλύτερα όταν προωθούν τον αέρα προς τα κάτω (αριστερόστροφα) δημιουργώντας στο χώρο ένα δροσερό ρεύμα αέρα.

Ελληνικά

Όταν ο καιρός είναι ψυχρός, ρυθμίστε τον ανεμιστήρα σας να προωθεί τον αέρα προς τα πάνω (δεξιόστροφα), έτσι ώστε να διανέμει τον θερμότερο αέρα που παγιδεύεται στην οροφή, χωρίς να δημιουργεί ρεύμα.

Sıcak havalarda tavan fanları, havayı aşağıya doğru (saat yönünün tersine) üfleterek iyi çalışır, odaya serin hava sağlar.

Türkçe

Serin havalarda, fanınızı havayı yukarı doğru çekmesi (saat yönüne) için ayarlayın; bu şekilde, tavanda sıkışıp kalan sıcak havayı, cereyana neden olmadan dağıtır.

Dalam cuaca hangat, kipas langit-langit berfungsi paling baik dengan menghembuskan udara ke bawah (berlawanan arah jarum jam) sehingga memberikan hembusan udara yang sejuk.

Indonesia

Dalam cuaca sejuk, atur kipas untuk menyedot udara ke atas (searah jarum jam) untuk mendistribusikan udara hangat yang terperangkap di langit-langit tanpa menimbulkan hembusan udara.

Cleaning and Maintenance

Limpieza y Mantenimiento

Reinigung und Wartung

Nettoyage et Entretien

Pulizia e Manutenzione

Καθαρισμός και συντήρηση

Temizlik ve Bakım

Pembersihan dan Pemeliharaan

Cleaning and Maintenance

Caring for finishes:

For cleaning, a soft brush or lint-free cloth should be used to prevent scratching the finish. A vacuum cleaner brush nozzle can remove heavier dust. Surface smudges or an accumulation of dirt and dust can be easily removed by using a mild detergent and a slightly dampened cloth. An artistic agent may be used, but never use abrasive cleaning agents as they will damage the finish.

Caring for blades:

Wood finish blades should be cleaned with a furniture polish cloth. Occasionally, a light coat of furniture polish may be applied for added protection and beauty. Painted and high-gloss blades may be cleaned in the same manner as the fan finish.

If you need parts or service assistance contact your Hunter Fan retailer or visit our website at: <http://www.HunterFanInternational.com>.

Español

Limpieza y Mantenimiento

Cuidado de los acabados:

Debe usarse una escobilla suave o un paño sin hilachas para la limpieza, a fin de evitar rayar el acabado. Puede usar una aspiradora con una boquilla de escobilla para eliminar el polvo más pesado. Las superficies manchadas o las acumulaciones de suciedad y polvo pueden retirarse fácilmente usando un trapo ligeramente humedecido en un detergente suave. Puede usarse un producto de uso estético, pero nunca use un limpiador abrasivo ya que dañará el acabado.

Cuidado de las paletas:

Las paletas con acabado en madera deben limpiarse con una tela para pulir muebles. Ocasionalmente, puede aplicar una ligera capa de cera para muebles para proporcionar mayor protección y belleza. Las paletas pintadas y las de alto brillo pueden limpiarse en la misma forma que el acabado del ventilador.

Si necesita las partes o ayuda de servicio, contacte con su representante Hunter o visite nuestro sitio web en: <http://www.HunterFanInternational.com>.

Deutsch

Reinigung und Wartung

Rücksicht auf lackierung nehmen:

Zur Reinigung sollte eine weiches Bürste oder ein faserfreies Tuch verwendet werden, um ein Zerkratzen der Lackierung zu vermeiden. Mit einem Staubsaugerbürstenaufsatz kann größerer Staub entfernt werden. Flecken an der Oberfläche oder Schmutz- und Staubansammlungen können einfach mithilfe eines milden Reinigungsmittels und eines leicht befeuchteten Tuchs entfernt werden. Ein mildes Reinigungsmittel kann verwendet werden, jedoch sollten keine aggressiven Reinigungsmittel zur Anwendung kommen, da diese die Lackierung beschädigen würden.

Rücksicht auf die ventilatorschaufeln nehmen:

Ventilatorschaufeln mit Holzlackierung sollten mit einem Möbelpoliturtuch gereinigt werden. Hin und wieder kann zum Schutz und zur Verschönerung auch eine leichte Schicht Möbelpolitur aufgetragen werden. Bemalte Ventilatorschaufeln und Hochglanzventilatorschaufeln können auf gleiche Weise gereinigt werden wie lackierte Ventilatorschaufeln.

Falls Sie Ersatzteile oder ein Service benötigen, kontaktieren Sie bitte Ihren Hunter Fan Händler oder besuchen Sie unsere Website unter: <http://www.HunterFanInternational.com>.

Nettoyage et Entretien

Soins des finis :

Nettoyer à l'aide d'une brosse douce ou d'un chiffon non pelucheux pour éviter de rayer le fini. Un bec à brosse d'aspirateur peut enlever le plus gros de la poussière. Des taches de surface ou une accumulation de saleté et de poussière peuvent être facilement enlevées à l'aide d'un détergent doux et d'un linge légèrement humide. Vous pouvez utiliser un produit pour artiste, mais jamais de décapants car ils endommageraient le fini.

Soins des pales :

Il faut nettoyer les pales fini bois avec un chiffon à polir pour meubles. De temps en temps, une légère couche de poli à meubles peut être appliquée pour la protection et la beauté. Il faut nettoyer les pales peintes et ultra brillantes de la même manière que le fini du ventilateur.

Si vous avez besoin de pièces ou d'aide, communiquez avec votre revendeur Hunter Fan ou rendez-nous visite sur notre site Web au: <http://www.HunterFanInternational.com>.

Pulizia e Manutenzione

Cura delle finiture:

Per la pulizia utilizzare una spazzola morbida o un panno non peloso per evitare di graffiare la finitura. È possibile rimuovere la polvere più ostinata con il beccuccio a spazzola dell'aspirapolvere. Le macchie superficiali e gli accumuli di polvere e sporco possono essere rimossi facilmente con un detergente neutro e un panno inumidito. È possibile usare agenti antistatici, ma non detersivi abrasivi che danneggerebbero le finiture.

Cura delle pale:

Le pale con finitura in legno devono essere pulite con panni per spolverare il legno. Di tanto in tanto è possibile applicare uno strato sottile di lucido per mobili per una maggiore protezione e lucentezza. Le pale con finitura laccata lucida vanno pulite come le finiture del ventilatore.

Per pezzi di ricambio o assistenza contattare il rivenditore Hunter Fan o visitate il nostro sito Web all'indirizzo: <http://www.HunterFanInternational.com>.

Καθαρισμός και συντήρηση

Φροντίδα των επιφανειών:

Προκειμένου να αποφευχθούν γρατζουνιές στις επιφάνειες, θα πρέπει για τον καθαρισμό να χρησιμοποιείται μια μαλακή βούρτσα ή ένα ύφασμα που δεν αφήνει χνούδι. Για την απομάκρυνση της σκόνης, όταν ο ανεμιστήρας είναι έντονα σκονισμένος, μπορεί να χρησιμοποιηθεί το ρύγχος-βούρτσα μιας ηλεκτρικής σκούπας. Λεκέδες στην επιφάνεια ή συσσωρευμένη ακαθαρσία και σκόνη μπορούν να αφαιρεθούν εύκολα με χρήση ενός ήπιου απορρυπαντικού και ενός ελαφρώς βρεγμένου υφάσματος. Μπορείτε να χρησιμοποιήσετε ένα ήπιο καθαριστικό αλλά μην χρησιμοποιήσετε ποτέ στιλβωτικά γιατί θα προκαλέσουν φθορές στην επιφάνεια.

Φροντίδα των πτερυγίων:

Πτερύγια με ξύλινο τελείωμα θα πρέπει να καθαρίζονται με ένα ύφασμα για γυάλισμα επίπλων. Περιστασιακά μπορεί για καλύτερη προστασία και εμφάνιση να χρησιμοποιηθεί ένα ελαφρύ στρώμα γυαλιστικού επίπλων. Βαμμένα και γυαλιστερά πτερύγια μπορούν να καθαριστούν με τον ίδιο τρόπο, όπως η επιφάνεια του ανεμιστήρα.

Εάν απαιτούνται ανταλλακτικά ή επισκευή του ανεμιστήρα, απευθυνθείτε στον προμηθευτή του ανεμιστήρα Hunter ή επισκεφτείτε τον ιστότοπό μας: <http://www.HunterFanInternational.com>.

Temizlik ve Bakım

Cilaların bakımı:

Cilaların çizilmesini önlemek için, temizlikte yumuşak bir fırça veya tiftiksiz bir bez kullanılmalıdır. Elektrikli süpürge, fırça memesi, ağır tozları süpürebilir. Yüzey lekeleri ya da kir ve toz birikimleri, yumuşak bir deterjan ve hafif nemli bir bezle kolayca silinebilir. Sanatsal temizlik malzemesi kullanılabilir, ancak asla aşındırıcı temizlik malzemeleri kullanmayın, çünkü bunlar cilaya zarar verecektir.

Kanatların bakımı:

Ahşap kaplama kanatlar mobilya cilası bezi ile silinmelidir. Ara sıra ek koruma ve güzellik için, hafif bir miktarda mobilya cilası kullanılabilir. Boyanmış ve parlak kanatlar, fan cilasının bakımı ile aynı şekilde temizlenebilir.

Eğer parça veya servis konusunda yardıma ihtiyacınız varsa, Hunter Fan satıcınıza başvurun veya web sitemizi ziyaret edin: <http://www.HunterFanInternational.com>.

Pembersihan dan Pemeliharaan

Merawat lapisan finishing:

Untuk membersihkan, sikat halus atau kain bebas debu harus digunakan untuk mencegah tergoresnya lapisan finishing. Nozel sikat mesin pembersih vakum dapat membersihkan debu yang membandel. Noda permukaan atau akumulasi kotoran dan debu dapat dengan mudah dibersihkan dengan menggunakan deterjen lembut dan kain yang sedikit dibasahi. Bahan pembersih benda seni dapat digunakan, tetapi jangan sekali-kali menggunakan bahan pembersih abrasif karena akan merusak permukaan finishing.

Merawat bilah:

Bilah dengan finishing kayu harus dibersihkan dengan kain pemoles furnitur. Sekali-kali, selapis tipis pemoles furnitur dapat diaplikasikan untuk mendapatkan perlindungan dan kecantikan tambahan. Bilah yang bercat dan sangat mengkilap dapat dibersihkan dengan cara yang sama seperti lapisan finishing kanvas.

Jika Anda membutuhkan komponen atau bantuan layanan, hubungi penjual ritel Kipas Hunter Anda atau kunjungi situs web kami di:
<http://www.HunterFanInternational.com>.

MADE IN CHINA

DIIMPOR OLEH:

PT.ACE HARDWARE INDONESIA TBK.

Jakarta, 11610, Indonesia

Troubleshooting

Localización de fallas

Störungs-beseitigung

Dépannage

Risoluzione problemi

Αντιμετώπιση προβλημάτων

Sorun Giderme

Pemecahan Masalah

Troubleshooting

Problem: Nothing happens; fan does not move.

Solution:

- Turn power on, replace fuse, or reset breaker.
- Loosen canopy, check all wiring connections.
- Push reversing switch firmly left or right.
- Set the dial to the desired fan speed.

Problem: Noisy operation.

Solution:

- Tighten blade assembly and blade mounting screws until snug.
- Replace all blades.

Problem: Excessive wobbling.

Solution:

- Use balancing kit included with fan.
- Tighten all screws.
- Make sure the fan is secure on the hanger bracket.
- Turn power off, support fan very carefully and check that the Trilobular™ ball is properly seated.

If you have tried these troubleshooting solutions and still have trouble, visit our website at:

<http://www.HunterFanInternational.com>.

Localización de fallas

Problema: No sucede nada; el ventilador no se mueve.

Solución:

- Encienda la alimentación eléctrica, reemplace el fusible o restablezca el interruptor automático.
- Afloje la campana y verifique todas las conexiones de cableado.
- Presione el interruptor de inversión firmemente hacia arriba o hacia abajo.
- Fije el dial a la velocidad deseada del ventilador.

Problema: Operación ruidosa.

Solución:

- Apriete el conjunto de paletas y los tornillos de montaje de paletas hasta que queden ajustados.
- Reemplace todas las paletas.

Problema: Excesivo bamboleo.

Solución:

- Use el kit de equilibrio incluido con el ventilador
- Apriete todos los tornillos.
- Asegúrese que el ventilador esté firme en el soporte de suspensión.
- Apague la alimentación eléctrica, apoye el ventilador muy cuidadosamente, y verifique que la bola Trilobular™ esté asentada correctamente.

Si ha aplicado esta guía de solución de problemas, y el problema persiste, visite nuestro sitio web en:
<http://www.HunterFanInternational.com>.

Störungsbeseitigung

Problem: Nichts passiert, der Ventilator bewegt sich nicht.

Lösung:

- Schalten Sie die Stromzufuhr ein, ersetzen Sie die Sicherung oder stellen Sie den Unterbrecher zurück.
- Lockern Sie den Schirm und überprüfen Sie die Kabelverbindungen.
- Den Umschalter fest nach oben oder unten schieben.
- Stellen Sie den Regler auf die gewünschte Ventilatorgeschwindigkeit.

Problem: Zu lauter Betrieb.

Lösung:

- Ziehen Sie die Ventilatorschaufelbauteile und Schaufelmontageschrauben fest, bis sie fest sitzen.
- Ersetzen Sie alle Ventilatorschaufeln.

Problem: Übermäßiges Wackeln.

Lösung:

- Verwenden Sie den Wichtungssatz, der mit dem Ventilator geliefert wurde.
- Ziehen Sie alle Schrauben fest.
- Vergewissern Sie sich, dass der Ventilator sicher in der Halteklammer liegt.
- Schalten Sie die Stromversorgung ab, stützen Sie den Ventilator sorgfältig ab und überprüfen Sie, ob die Trilobular™ Kugel ordnungsgemäß eingesetzt ist.

Falls diese Versuche zur Störungsbeseitigung nichts genutzt haben, besuchen Sie unsere Website unter: <http://www.HunterFanInternational.com>.

Dépannage

Problème : Rien ne se passe; le ventilateur ne tourne pas.

Solution :

- Remettre sous tension, remplacer le fusible ou réarmer le disjoncteur.
- Ouvrir le pavillon et vérifier toutes les connexions du câblage.
- Pousser le commutateur d'inversion fermement vers le haut ou le bas.
- Régler l'indicateur à la vitesse désirée du ventilateur.

Problème : Fonctionnement bruyant.

Solution :

- Visser les vis d'assemblage et de fixation de pales jusqu'à serrage complet.
- Remplacer toutes les pales.

Problème : Déséquilibre excessif de la rotation.

Solution :

- Utiliser la trousse d'équilibrage fournie avec le ventilateur.
- Serrer toutes les vis.
- Assurez-vous que le ventilateur est bien fixé à la bride de suspension.
- Fermer le courant, supporter le ventilateur très soigneusement et vérifier que la boule Trilobular™ est bien assise.

Si vous avez essayé toutes ces solutions de dépannage et que vous avez encore des problèmes, rendez-nous visite sur notre site Web au: <http://www.HunterFanInternational.com>.

Risoluzione problemi

Problema: Non succede nulla; il ventilatore non si muove.

Soluzione:

- Dare corrente, sostituire il fusibile o resettare i contatti.
- Allentare la calotta e controllare tutti i collegamenti dei fili.
- Spostare l'interruttore di inversione decisamente verso l'alto o verso il basso.
- Impostare il selettore sulla velocità desiderata del ventilatore.

Problema: Rumore eccessivo.

Soluzione:

- Stringere il gruppo pale e le viti di montaggio delle pale fino a che sono ben fesse.
- Sostituire tutte le pale.

Problema: Oscillazioni eccessive.

Soluzione:

- Utilizzare il kit di bilanciamento incluso nella confezione del ventilatore.
- Avvitare tutte le viti.
- Assicurarsi che il ventilatore sia ben fissato alla staffa di sospensione.
- Togliere l'alimentazione elettrica, reggere il ventilatore con molta attenzione e controllare che la sfera Trilobular™ sia installata appropriatamente.

Se dopo aver provato queste soluzioni i problemi rimangono, visitate il nostro sito Web all'indirizzo: <http://www.HunterFanInternational.com>.

Αντιμετώπιση προβλημάτων

Πρόβλημα: Δεν συμβαίνει τίποτα. Ο ανεμιστήρας δεν κινείται.

Λύση:

- Ενεργοποιήστε τον ανεμιστήρα, αντικαταστήστε την ασφάλεια ή επαναφέρετε τον αυτόματο διακόπτη σε θέση ενεργοποίησης.
- Χαλαρώστε το θολωτό κάλυμμα, ελέγξτε όλες τις συνδέσεις της καλωδίωσης.
- Πιέστε δυνατά τον διακόπτη αναστροφής αριστερά ή δεξιά.
- Ρυθμίστε τον επιλογέα στην επιθυμητή ταχύτητα ανεμιστήρα.

Πρόβλημα: Θορυβώδης λειτουργία.

Λύση:

- Σφίξτε το σύστημα των πτερυγίων και τους κοχλίες συναρμολόγησης των πτερυγίων μέχρι να εφαρμόζουν σταθερά.
- Αντικαταστήστε όλα τα πτερύγια.

Πρόβλημα: Υπερβολικές δονήσεις.

Λύση:

- Χρησιμοποιήστε το σύστημα ζυγοστάθμισης που περιλαμβάνεται με τον ανεμιστήρα.
- Σφίξτε όλους τους κοχλίες.
- Βεβαιωθείτε ότι ο ανεμιστήρας είναι σταθερά στερεωμένος στο στήριγμα ανάρτησης.
- Απενεργοποιήστε τον ανεμιστήρα, στηρίξτε τον πολύ προσεκτικά και ελέγξτε ότι η σφαίρα Trilobular™ εφαρμόζει κανονικά.

Εάν έχετε δοκιμάσει αυτές τις λύσεις αντιμετώπισης προβλημάτων και το πρόβλημα εξακολουθεί να υπάρχει, επισκεφτείτε τον ιστοχώρο μας στη διεύθυνση: <http://www.HunterFanInternational.com>.

Sorun Giderme

Problem: Hiçbirşey olmuyor; fan hareket etmiyor.

Çözüm:

- Gücü açın, sigortayı değiştirin, ya da şalteri sıfırlayın.
- Örtüyü gevşetin, tüm kablo bağlantılarını kontrol edin.
- Yön değiştirme şalterini sıkıca sağa ya da sola getir.
- Kadranı, istediğiniz fan hızına ayarlayın.

Problem: Çalışırken ses yapması.

Çözüm:

- İyice oturana kadar kanat tertibatını ve kanat montaj vidalarını sıkın.
- Tüm kanatları değiştirin.

Problem: Aşırı Sallanma.

Çözüm:

- Fan ile birlikte verilen dengeleme kitini kullanın.
- Tüm vidaları sıkıştırın.
- Fanın askı dirseği üzerinde güvenli olduğundan emin olun.
- Gücü kapatın, fanı dikkatli bir şekilde destekleyin ve Trilobular™ (trilobüler) topun düzgün şekilde takılıp takılmadığını kontrol edin.

Bu sorun giderme metotlarının hepsini denediğiniz halde, hala sorun yaşıyorsanız, lütfen aşağıdaki adresten web sayfamıza gidin: <http://www.HunterFanInternational.com>.

Pemecahan Masalah

Masalah: Tidak ada tanda kehidupan; kipas tidak bergerak.

Solusi:

- Hidupkan daya, ganti sekering, atau setel ulang pemutus arus.
- Kendurkan kanopi, periksa semua sambungan pengawatan.
- Tekan sakelar pembalik dengan kuat ke kiri atau kanan.
- Setel tombol putar ke kecepatan kipas yang diinginkan.

Masalah: Kipas berisik.

Solusi:

- Kencangkan rangkaian bilah dan sekrup pemasangan bilah sampai terpasang kencang.
- Ganti semua bilah.

Masalah: Goyangan berlebihan.

Solusi:

- Gunakan perangkat penyeimbangan yang disertakan bersama kipas.
- Kencangkan semua sekrup.
- Pastikan kipas terpasang kuat pada siku penggantung.
- Matikan daya, dukung kipas dengan hati-hati dan pastikan bahwa bola Trilobular™ terdudukan dengan benar.

Jika Anda sudah mencoba solusi pemecahan masalah ini dan masalahnya masih tetap ada, kunjungi situs web kami di: <http://www.HunterFanInternational.com>.

Hunter
SINCE 1886